

# TŘÍKOTOUČOVÁ BRUSKA TRIO



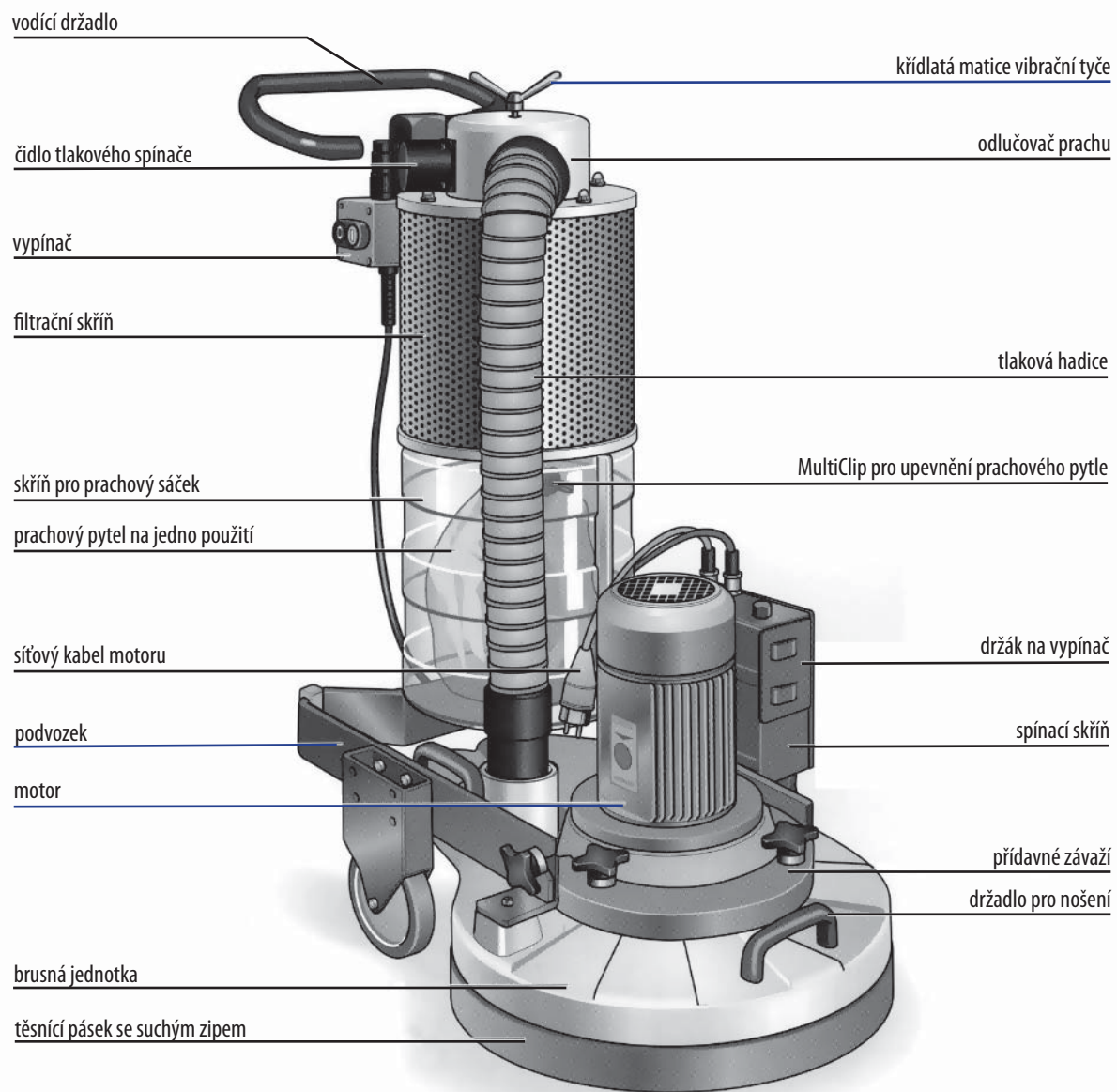
## OBSLUHA | ÚDRŽBA | BEZPEČNOST

manuál pro obsluhu tříkotoučové brusky

# TRIO

**Lägler**

SVĚTOVÁ JEDNIČKA  
V BROUŠENÍ PODLAH



Obr. 1 Hlavní části tříkotoučové brusky TRIO

## 1. ÚVOD

Rozhodli jste se pro vysoce kvalitní výrobek firmy LÄGLER. Přejeme vám s výrobkem TRIO mnoho úspěchů. Stroj byl konstruován a vyroben podle nejmodernějších hledisek. Všechny výrobky LÄGLER jsou podrobovány důkladné kontrole, než opustí výrobní závod.

Přečtete si, prosím, kompletně tento návod k obsluze, než poprvé budete s výrobkem TRIO pracovat. Návod k obsluze rovněž obsahuje důležité pokyny k bezpečnosti práce a zodpoví vám mnoho otázek, abyste se strojem mohli pracovat bezpečně a bez problémů. Nenajdete-li v tomto návodu k obsluze některé informace, obraťte se prosím s důvěrou na naše prodejce nebo na naše akreditované servisní organizace. Servisní technici jsou s bruskou TRIO nejlépe seznámeni a byli od nás kvalifikovaně vyškoleni. Pomůžou vám radou i činem.

## Obsah

1. Úvod
- 1.1 Části stroje
- 1.2 Popis stroje
- 1.3 Řádné použití v souladu s určením
- 1.4 Bezpečnostní upozornění
- 1.5 Ochranné prvky
2. Technické údaje
3. Uvedení do provozu
- 3.1 Příprava stroje
- 3.2 Spuštění stroje
- 3.3 Vypnutí stroje
4. Práce se strojem TRIO
- 4.1 Všeobecné uživatelské tipy
- 4.2 Výměna nástrojů (talířů)
- 4.3 Výměna brusných prostředků
- 4.4 Práce s frézovacími talíři
- 4.5 Výměna prachového sáčku
5. Převážení a skladování
- 5.1 Demontáž stroje
- 5.2 Montáž stroje po přepravě
- 5.3 Skladování
6. Údržba a výměna opotřebovaných dílů
- 6.1 Čištění a údržba
- 6.2 Čištění filtru
- 6.3 Demontáž a montáž filtrační vložky
- 6.4 Výměna ozubeného řemenu
- 6.5 Výměna klínového řemenu
- 6.6 Výměna těsnícího filcu krytu unašečů brusných talířů
- 6.7 Výměna gumových ložisek na unašečích talířů
7. Pravidelné inspekční a údržbové práce
8. Hledání závad
9. Všeobecné bezpečnostní pokyny

## 1.1 ČÁSTI STROJE

V obrázku 1 (strana 2) je vyobrazena bruska TRIO s označením nejdůležitějších částí stroje. Udělejte si trochu času, abyste se s tímto strojem seznámili.

## 1.2 POPIS STROJE

Tříkotoučová bruska TRIO pracuje s třemi brusnými talíři, pružně uloženými v gumových ložiscích na otočné objímce (unašeči). Skříň stroje zakrývá vlastní pracovní zónu. Nad brusnou jednotku je vertikálně nasazený elektromotor se spínací schránkou. Jedna zástrčka vede k síťovému kabelu, druhý kabel vede ke skříni vypínače se síťovým kabelem motoru s vypínačem, který může být volitelně umístěn buď na spínací schránce, nebo na vodící trubici. Podvozek, skládající se z nosného rámu s kolečky a vodící trubice s nastavitelným ramenem, se na brusnou jednotku upevňuje dvěma křížovými maticemi a může být sejmut.

Na podvozku je umístěn odlučovač prachu, který je pružnou hadicí spojený s odsávacím zařízením brusné jednotky. Prach se odděluje systémem hrubých filtrů a zachytává do prachového sáčku. Prachový sáček je upevněn pomocí MultiClipu na hrdlo v nádobě s prachovým sáčkem. Průhlednou nádobu prachového sáčku je možno otevřít uzavíracími sponami. Zplodiny se v odlučovači čistí jemnou filtrační vložkou za ochranným krytem z děrovaného plechu a vracejí se do okolního prostředí. Tlakový senzor kontroluje přetlak v odlučovacím systému a ukazuje červenou varovnou kontrolkou, že je výkon odsávání příliš nízký.

Pomocí šoupátek na vibrační tyči je možno otáčivým pohybem čistit lamely filtrační vložky, aby se znovu dosáhlo vhodného odsávacího výkonu.

## 1.3 ŘÁDNÉ POUŽITÍ V SOULADU S URČENÍM

Tříkotoučová bruska TRIO je určena pro suché broušení parкетových, prkenných a korkových podlah v suchém prostředí. Může být použita pro nanášení hustých ošetřovacích a čistících prostředků nebo leštění podlah. Přídavné nástroje, jako frézovací talíř a ploché ocelové kartáče umožňují použití pro suché zpracování podlahových potěrů a jiných podkladů.

**Jiné použití není bez svolení výrobce povoleno. Neprovádějte s bruskou TRIO práce za mokra, nebezpečí ohrožení života!**

## 1.4 BEZPEČNOSTNÍ UPOZORNĚNÍ

Přečtete si, prosím, důkladně toto upozornění na možná nebezpečí a poučte také vaše spolupracovníky a kolegy. Jinak mohou být vystaveni nebezpečí nebo si mohou přivodit zranění.

**Stroj nesmí být zapínán v nakloněné poloze, protože může hrozit nebezpečí zranění otáčejícími se součástmi stroje!**

Používejte výlučně náradí, příslušenství a náhradní díly LÄGLER, které jsou určené pro TRIO. V jiném případě mohou vzniknout škody na stroji nebo broušeném objektu, případně nebezpečí pro obsluhu.

Dbejte na řádné umístění prachového sáčku, abyste zabránili zbytečnému zdravotnímu ohrožení obsluhy a zatížení okolního prostředí zdravím škodlivým prachem.

Nepracujte nikdy s vytaženou vibrační tyčí (křídlatou maticí) odlučovače prachu, dbejte na předepsaný způsob a pravidelnost čištění, jinak může dojít k zanesení a ucpání filtračního / odsávacího systému.

Nesprávná přeprava vede k poškozením přístroje.

**Pro zabránění poškození ohněm nebo explozí je nutno prachový sáček po skončení práce sejmout a odložit do nehořlavé nádoby. Prachový sáček je určen na jednorázové použití. Nádobu je nutno pečlivě uzavřít nehořlavým víkem. Nádobu s likvidovanými sáčky s brusným prachem je bezpodmínečně nutné skladovat na volném prostranství!**

**Nepřibližujte se zdroji ohně!**

**nekuřte, zdržujete-li se v prašném prostředí (např. při broušení nebo likvidaci prachu) → nebezpečí exploze!**

Síťový kabel je v zájmu zabránění mechanickým a elektrickým poškozením nutno udržovat mimo pracovní oblast.

**Pro vyloučení nechtěného spuštění stroje je nutno přerušit přívod proudu u vypnutého stroje - vytažením síťového kabelu ze zásuvky!**

Pro ochranu před bludnými proudy používat bezpečnostní zástrčku DI (výr.č. 000.01.65.010).

Při řádném provozu přístroje budou dodrženy předepsané limity prašnosti. Při opatrné výměně jednorázových prachových sáčků podle uvedených pokynů není nutno používat ochranné masky P3 (výr.č. 000.01.20.010).

### 1.5 OCHRANNÉ PRVKY

Následující díly stroje jsou ochrannými prvky a musí být proto vždy v bezvadném stavu:

Těsnící pásek se suchým zipem	ochrana proti prachu
Skříň stroje	ochrana před součástmi stroje
Skříň pro prachový sáček	ochrana prachového sáčku
Odlučovač prachu	ochrana filtru
	ochrana proti prachu

## 2. TECHNICKÉ ÚDAJE

Výrobce	Eugen Lägler GmbH
Typ stroje	tříkotoučová bruska
Sériové číslo	viz typový štítek na stroji
Rok výroby	viz typový štítek na stroji
Konstrukce motoru	jednofázový motor na střídavý proud
Napětí	220 V resp. 230 V
Frekvence	50 resp. 60 Hz
Výkon	1,8 kW
Jištění	16 A
Třída izolace	F
Třída ochrany	IP 54
Bezpečnostní jištění	vypnutí při nulovém napětí (tzv. jištění nulováním) termospínač jako ochrana proti přetížení motoru
Kondenzátor	40 µF
Průměr brusných talířů	200 mm
Počet otáček brusných talířů (50 Hz motor)	ca 600 1/min
(60 Hz motor)	ca 720 1/min
Hmotnost brusného jednotky	54 kg
Hmotnost pojezdové/odsávací části	24 kg
Celková hmotnost	78 kg
Délka	870 mm
Šířka	490 mm
Výška	990 mm
Filtrační plocha	1,43 m <sup>2</sup>
Filtrační kategorie	C
Doba doběhu po vypnutí stroje	< 5 Sek.
Prašnost na pracovišti (měření emise prachu podle DIN 33892)	< 0,2 mg/m <sup>3</sup> vzduchu
Hodnota emisí hluku ohledně pracoviště (bod u ucha obsluhy; 1,5 m nad podlahou)	
broušení parket, broušení bukových parket	
- brusný papír zrnitosti 80	80 dB(A)
odstraňování zbytků lepidel	
- frézovacím talířem	80 dB(A)
- talířem s kartáči	80 dB(A)
Konstanta nepřesnosti měření	4 dB

### Informace k hodnotám emise hluku

Uvedené hodnoty jsou hodnoty emisí a nemusí současně představovat bezpečné hodnoty pracoviště. Ačkoliv existuje vztah mezi emisními hodnotami a hladinou imisí, není z nich možno spolehlivě odvozovat, zda jsou nutná dodatečná opatření. Faktory, které mohou ovlivnit hladinu imisí na pracovišti jsou doba účinku, druh pracoviště, jiné zdroje hluku, např. počet strojů a jiných sousedních prací. Přípustné hodnoty na pracovišti mohou být v různých zemích odlišné. Tato informace má uživateli umožnit, aby mohl lépe odhadnout ohrožení a riziko.

### Upozornění

Výše uvedené údaje motoru se vztahují na stroje používané v SRN. Exportované stroje mohou mít jiné údaje, které jsou uvedeny na typovém štítku.

### Účel použití

- Jemné broušení dřeva
- mezibroušení laku
- sanace hotových parket
- broušení korkových podlah, potěru, stěrek
- opracování podkladu
- odstraňování nečistot, zbytků lepidel, koberců a filcu
- nanášení ošetřujících, leštících prostředků a studeného vosku,
- suché leštění povrchů.

**Nesmí se používat pro žádné práce za mokra a ve vlhkém prostředí.**

### Základní vybavení

Funkční stroj, 1 kus přídatného závaží 9 kg, 1 sada univerzálních talířů pro kotouče se suchým zipem a pro brusné mřížky, 10 m prodlužovacího kabelu 3 x 2,5 mm<sup>2</sup> s kroužkem pro redukci tahu, 25 kusů prachových sáčků, 1 kus MultiClip, 1 kus křížového šroubováku, 1 kus očkového klíče, 2 kusy vidlicových klíčů SW 17, 1 imbusového klíče 4 mm, 1 kus imbusového klíče 5 mm, 1 kus imbusového klíče 6 mm.

### Zvláštní příslušenství

3 frézovací talíře vždy 3 s vyměnitelnými destičkami, 3 kartáčové talíře, 3 ploché ocelové kartáče.

### Díly podléhající opotřebení resp. mající vliv na bezpečnost

V pravidelných intervalech kontrolujte prosím stav následně uvedených dílů, které podléhají postupnému opotřebení tak, abyste mohli vždy pracovat s optimálním výsledkem a přitom bezpečně:

- prodlužovací kabel vyměnit při poškození
- motorový kabel vyměnit při poškození
- spínač vyměnit při poškození
- flaušový těsnící pás vyměnit po opotřebení
- MultiClip vyměnit při poškození
- klínový řemen vyměnit po opotřebení
- gumové ložisko vyměnit po opotřebení
- pad - podložku brusného talíře vyměnit po opotřebení
- těsnící filc pro krycí plech vyměnit po opotřebení



## 3. UVEDENÍ DO PROVOZU

Tento odstavec popisuje, jak uvedete TRIO do provozu. Aby se vyloučila možnost poškození a vadné funkce, je nutno postupovat v uvedeném pořadí.

**Než budete poprvé se strojem pracovat, je nutno se s ním řádně seznámit a nechat se odborně zaškolit.**

### 3.1 PŘÍPRAVA STROJE

1 Stroj opatrně vybalte z přepravního kartonu. Dbejte, prosím, na ekologickou likvidaci balících materiálů, které již nebudete používat.

**Tento karton a jeho součásti můžete používat pro bezpečnou přepravu stroje.**

2 Po vybalení stroje uvolněte svěrací páčku přidržovacího ramene, naklopte rameno vpřed a znovu utáhněte svěrací páčku (obr. 2).

3 Nakloňte stroj opatrně za přidržovací rameno vzad, a položte opatrně na vodící trubici a dvě spodní ochranné gumové patkách. Nyní máte ze předu zpřístupněny brusné talíře (obr. 3). **Dbejte na stabilitu stroje.**

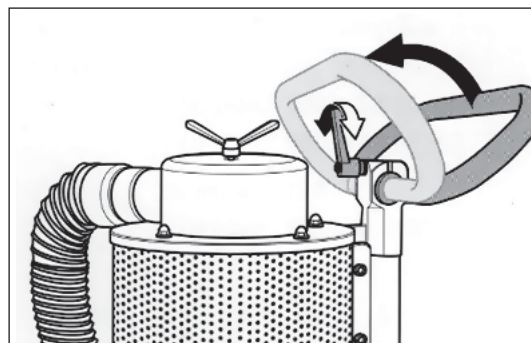
4 Nasadte zvolený typ talířů, přičemž jeden ze tří čepů vsadíte do gumového ložiska s otvorem a oba zbývající čepy umístíte do příslušných gumových ložisek s otvorem a zamáčknete celý talíř až na doraz (obr. 4).

#### Pozor!

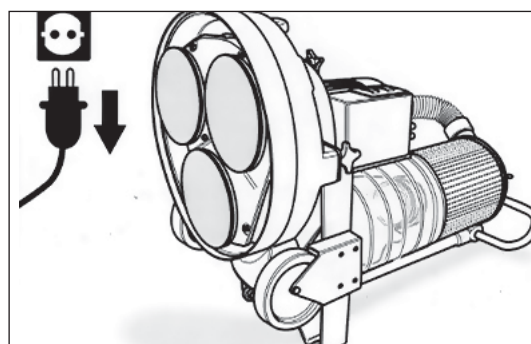
**Dbejte na správné usazení talířů v gumových ložiscích. Čepy talířů musí plně zapadnout. Pro práci se strojem je možné používat vždy jen sadu tří stejných typů talířů.**

5 Nakloňte stroj opět dopředu, aby talíře doléhaly na zem. Nastavte nyní přidržovací rameno na Vaši výšku.

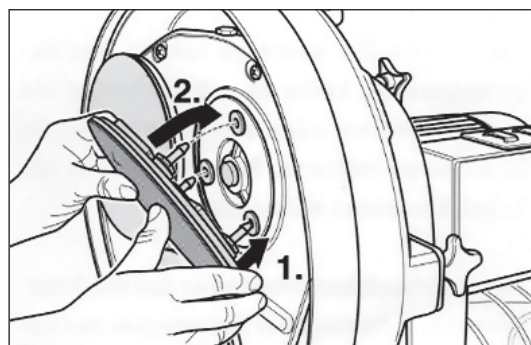
6 Otevřete nádobu pro prachový sáček tak, že nejprve otočíte nahoru obě sponky a vyklopte pohyblivou stranu nádoby.



obr. 2 Pro překlopení brusky nejdříve uvolněte svěrací páčku a uvolněné rameno překlopte dopředu.



obr. 3 Brusku překlopte dozadu, aby byla přístupná pracovní část stroje. **Dbejte na stabilitu stroje.**



obr. 4 Jeden čep brusného talíře vsadte do gumového ložiska a ostatní zamáčkněte nadoraz.

- 7 Zkontrolujte usazení prachového sáčku na hrdle odlučovače prachu. Potisk na prachovém sáčku se musí nacházet na Vaší straně (obr. 16).
- 8 Chcete-li nasadit nový prachový sáček, postupujte podle postupu v odd. 4.5 Výměna prachového sáčku
- 9 Zaklopte zpátky otevřenou stranu nádoby a otočte obě sponky dolů, čímž ji uzavřete.
- 10 Nasadte těsnící pásek se suchým zipem na spodní okraj skříně stroje, přičemž se spojení pásu nachází vzadu. Pro optimální výkon odsávání by mezi spodní hranou těsnícího pásu a podlahou měla být mezera asi 1 mm.
- 11 Zasuňte zástrčku kabelu motoru do spojky prodlužovacího kabelu.
- 12 Zasuňte zástrčku prodlužovacího kabelu do dostatečně jištěné zásuvky s ochrannými kontakty pro 230 V . Pro větší jištění doporučujeme použití bezpečnostní zásuvky DI.

Bruska je nyní připravena ke spuštění.

### 3.2 SPUŠTĚNÍ STROJE

Stroj je nyní připraven ke spuštění. K tomuto účelu je nutno nástroje (např. brusné talíře) trochu odlehčit. Nakloňte stroj pomocí přidržovacího ramene lehce k sobě dozadu a spusťte stroj stisknutím zeleného tlačítka na vypínači.

Dbejte, prosím, na to, aby nástroje měly při spuštění stroje jenom lehký kontakt s podlahou. Nedojde-li k odlehčení nástrojů, stroj nenaběhne.

### 3.3 VYPNUTÍ STROJE

Pro vypnutí stroje stiskněte na vypínači červené tlačítko. Držte stroj tak dlouho, dokud se rotující talíře nezastaví.

#### **Pozor!**

**Nepoužívejte příliš dlouhých kabelů, žádnou slabou, nezajištěnou nebo jinak nebezpečnou elektroinstalaci. Používejte zásuvky jen s bezpečnostními kontakty.**

**Při jakékoli manipulaci se součástmi a díly stroje musí být bruska bezpodmínečně vypnutá ze sítě!**

## 4. PRÁCE SE STROJEM TRIO

### 4.1 VŠEOBECNÉ UŽIVATELSKÉ TIPY

TRIO můžete používat pro mnoho způsobů suchého opracování podlah.

#### **S bruskou se nesmí pracovat nikdy za mokra!**

Pro první hrubé broušení nově položených parket se používá pás-ová parketová bruska HUMMEL a to do použití brusiva hrubosti K60´ nebo K80´, a to v závislosti na stavu a povaze podlahy. Volba použitého brusiva závisí na druhu dřeva, předbroušení, druhu povrchové úpravy (např. laku) a požadované kvalitě konečného povrchu. Používejte výhradně brusné papíry s polootevřeným posypem brusných zrn.

Se strojem TRIO začínejte vždy s brusnými kotouči zrnitosti K60´. Při špatném předchozím přípravném broušení je možno zvýšit úběr broušení tak, že z unášeců sundáme pružné kotouče držáků se suchým zipem a brousíme bez nich. Stejně jako u pásových brusek platí: prvním broušením je nutno odstranit všechny stopy předchozího!

Pro mezibroušení laku používejte brusné mřížky. Výběr hrubosti závisí na použitém laku, rychlosti posuvu brusky a požadované kvalitě výsledku broušení.

První broušení korkových podlah se provádí zrnitostí K60´, druhé broušení brusným kotoučem K80´. Mezibroušení laku a opracování korkové nebo pryžových podlahy se provádí bez přídavného závaží.

Další důležité a zajímavé uživatelské tipy najdete v brožuře LÄGLER "Broušení dřevěných podlah".

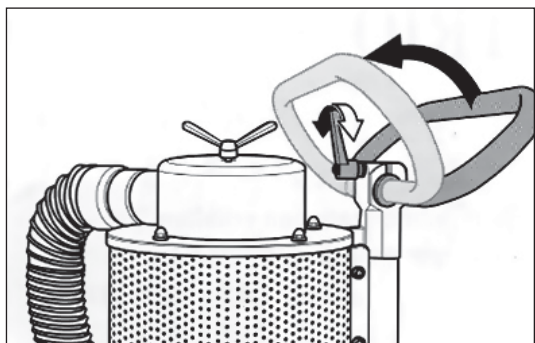
#### **Další informace získáte u:**

**UZIN s.r.o., Praha**  
tel: 283083314, fax 283083419  
e-mail: [info@uzin.cz](mailto:info@uzin.cz)

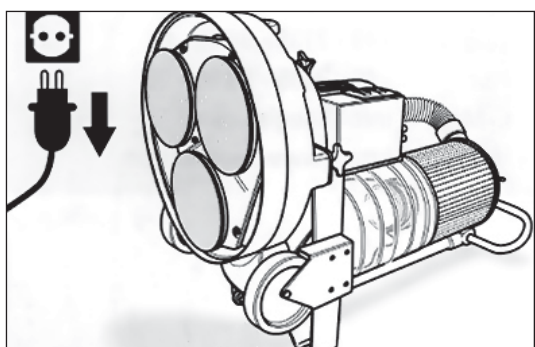
**Supellex Centrum s.r.o., Velká Bíteš**  
tel: 566532655, fax: 566531825  
e-mail: [supellex@supellex.cz](mailto:supellex@supellex.cz)

**Daman, Praha**  
tel: 284822997, fax: 284829393  
e-mail: [daman@telecom.cz](mailto:daman@telecom.cz)

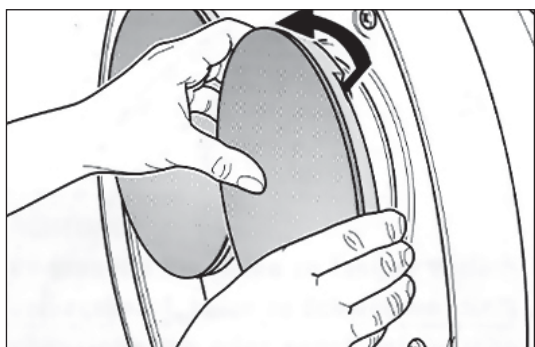
**Púváp, Praha**  
tel: 271731415, fax: 272730425  
e-mail: [info@puvap.cz](mailto:info@puvap.cz)



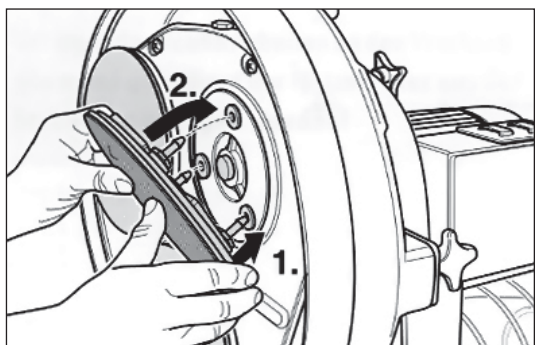
obr. 5 Pro překlopení brusky nejdříve uvolněte svěrací páčku a uvolněné rameno překlopte dopředu.



obr. 6 Brusku překlopte dozadu, aby byla přístupná pracovní část stroje. **Dbejte na stabilitu stroje!**



obr. 7 Zasuňte prsty za okraj talíře a vytáhněte jej.



obr. 8 Jeden čep brusného talíře vsadte do gumového ložiska a ostatní zamáčkněte na doraz.

## 4.2 VÝMĚNA NÁSTROJŮ (TALÍŘŮ)

Podle druhu práce je nutno měnit příslušné nástroje. K tomuto účelu postupujte podle následujících bodů::

- 1 Vypněte stroj.
- 2 **Před jakoukoliv prací na nástrojích brusky vytáhněte kabelovou zástrčku ze síťové zásuvky, aby byl vyloučen nechtěný náběh stroje**
- 3 Uvolněte svěrací páčku přídržovacího ramene, sklopte rameno vpřed a utáhněte znovu svěrací páčku (obr. 5).
- 4 Přídržovacím ramenem překlopte brusku opatrně vzad, a položte stroj opatrně na vodící trubici a obě pogumované zadní patky (obr. 6). **Dbejte na stabilní položení stroje!**
- 5 Pro vyjmutí nástroje zasuňte prsty za okraj talíře a vytáhněte jej z gumových ložisek (obr. 7).

Nepoužívejte šroubovák nebo kovová páčidla, mohlo by dojít k poškození talířů.

- 6 Nasadte požadované nástroje (talíře), přičemž jeden ze tří čepů vsadíte do otvoru gumového ložiska, a oba zbývající čepy umístíte do příslušných gumových čepů s otvorem a zamáčknete celý talíř až na doraz (obr. 8).

### Pozor!

**Dbejte na správné usazení talířů v gumových ložiscích. Čepy talířů musí plně zapadnout. Pro práci se strojem je možno používat vždy jen sadu tří stejných typů talířů**

- 7 Zvedněte brusku stroj opět dopředu, aby nástroje doléhaly na zem. Nastavte nyní přídržovací rameno na vaši výšku.

### 4.3 VÝMĚNA BRUSNÝCH PROSTŘEDKŮ

**Před jakoukoliv prací na nástrojích brusky vytáhněte kabelovou zástrčku ze síťové zásuvky, aby byl vyloučen nechtěný náběh stroje.**

Chcete-li pracovat s brusnou mřížkou, musíte nejprve z talíře sejmout pružné přidržovací kroužky se suchým zipem a vyměnit je za normální podložky pad. Brusnou mřížku pak položte na podložku pad. Prostrčte plastové zátky mřížkou do středícího otvoru univerzálního talíře (obr. 9). Těmito plastovými zátkami je nutno upevnit i brusné podložky pad (obr. 10).

Pro sejmутí opotřebené brusné mřížky je nutno oběma rukama sáhnout pod mřížku a stejnoměrně ji včetně zátek sejmout z brusného talíře.

Při práci s brusným papírem nasadte na univerzální talíř pružné přidržné kroužky se suchým zipem. Pro větší úběr nasadte brusný papír přímo na univerzální talíř bez tohoto mezikroužku. Pro výměnu opotřebeného brusného papíru stáhněte jednoduše brusný papír z pružného mezikroužku nebo univerzálního talíře (obr. 11). Nový brusný papír vložte vystředěný na podložku nebo přímo na univerzální talíř a přitiskněte.

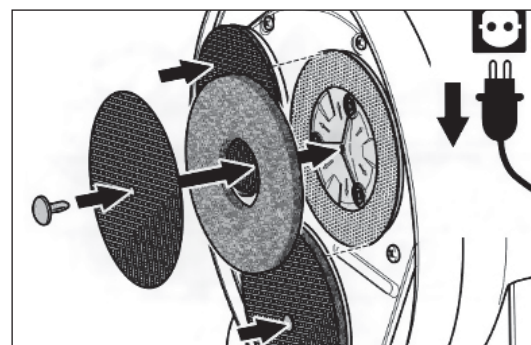
### 4.4 PRÁCE S FRÉZOVACÍMI TALÍŘI

Opční frézovací talíře TRIO používejte pro přípravu podkladu a jeho opravení. Talíře se nasazují stejným způsobem jako brusné talíře pro brusné mřížky nebo konvenční brusné kotouče.

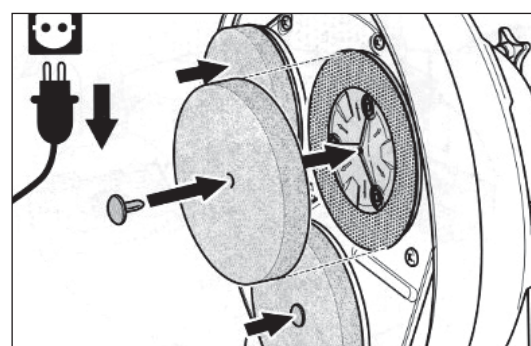
Frézovací talíře jsou osazeny třemi nebo šesti upevňovacími prvky, které mohou upínat vždy jednu nebo dvě frézovací destičky a mají možnost nastavením hloubky frézování (obr. 14). Podle kvality podlahy můžete brusné nástroje nastavit více či méně agresivně (obr. 12 - 13):

Postupujte následujícím způsobem:

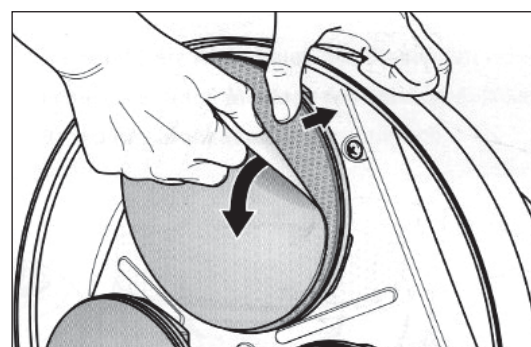
- 1 Vypněte stroj.
- 2 **Před jakoukoliv prací na nástrojích brusky vytáhněte kabelovou zástrčku ze síťové zásuvky, aby byl vyloučen nechtěný náběh stroje.**



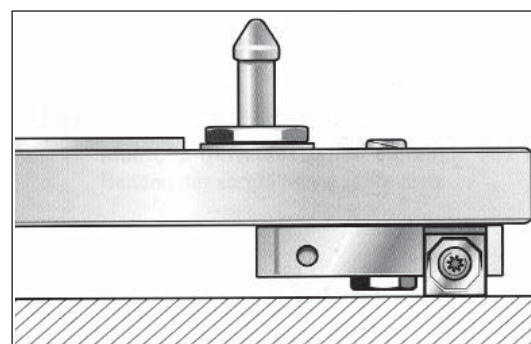
obr. 9 Pomocí umělohmotných zátek lze snadno a rychle upevnit brusnou mřížku na padu.



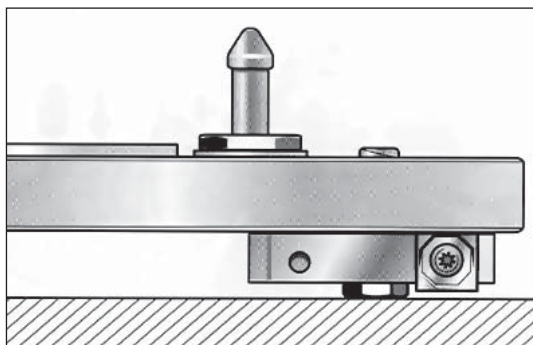
obr.10 Také brusné pady lze upevnit pomocí umělohmotné zátky.



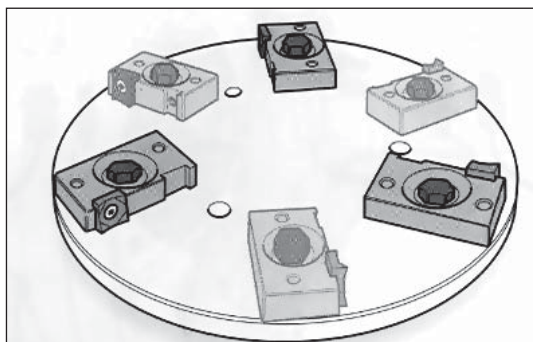
obr. 11 Při snímání opotřebeného brusného kotouče nesmíte zároveň sejmout podložku na talíři.



obr.12 Agresivně nastavený frézovací talíř s hodně zašroubovaným seřizovacím šroubem pracovní hloubky.



obr. 13 Jemně nastavený frézovací talíř s hodně vyšroubovaným seřizovacím šroubem pracovní hloubky.



obr. 13 Frézovací talíř je možno osadit 3 nebo 6 upevňovacími prvky. Každý musí mít alespoň 1 frézovací destičku.

- 3 Sejměte frézovací talíř z brusky (viz. oddíl 4.2. Výměna nástrojů)
- 4 Pro nastavení upevňovacího prvku uvolněte kontramatici SW 13 na horní straně frézovacího talíře. Pro pevné přidržení seřizovacího šroubu zasuňte do závitového čepu šroubovák TORX.
- 5 Pro změnu nastavení seřizovacího šroubu použijte rovněž šroubovák TORX. Destička z tvrdokovu by měla být namontovaná, abyste mohli vyzkoušet nastavení.
- 6 Utáhněte znovu kontramatici. Přidržujte přitom seřizovací šroub klíčem TORX.

**Dbejte na to, aby na každém upevňovacím prvku byla umístěna výměnná destička z tvrdokovu. Jinak by se upevňovací prvek mohl poškodit a zničit. Vždy zajistěte symetrické upnutí. Před začátkem frézování se přesvědčete, že jsou všechny šrouby dobře utaženy.**

### 4.5 VÝMĚNA PRACHOVÉHO SÁČKU

Prachový sáček na jedno použití musí být vyměněn, je-li plný. Nepracujte s přeplněným prachovým sáčkem. Při přeplněném sáčku stoupají emisní hodnoty prachu v ovzduší a není možno dodržet bezpečnostní předpisy pro prašnost na pracovišti.

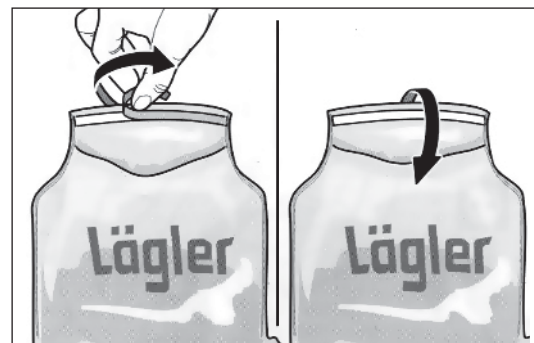
Dbejte na to, že prachový sáček je možno použít pouze jednou. Používejte výhradně originální prachové sáčky LÄGLER (obj.č. 900.00.80.105), všechny ostatní pytlíky nebo sáčky jsou nevhodné.

- 1 Vypněte stroj
- 2 **Vytáhněte kabel ze síťové zásuvky!**
- 3 Vyčistěte filtr odlučovače prachu tak, jak je popsáno v oddíle 6.1. Čištění filtru
- 4 Otevřete nádobu na prachový sáček tak, že nejprve otočíte obě sponky vzhůru a odklopíte pohyblivou stranu nádoby.

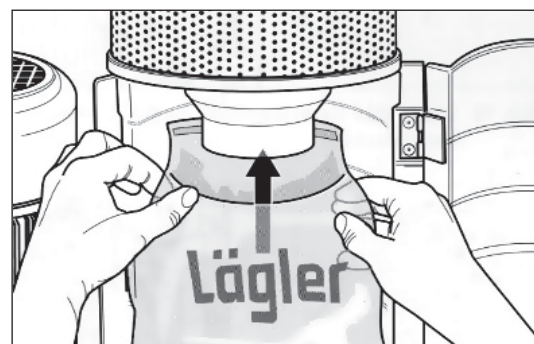
- 5 Uvolněte a sejměte MultiClip povolením matice.
- 6 Stáhněte plný prachový sáček opatrně z hrdla odlučovače prachu.
- 7 Stáhněte opatrně ochrannou fólii lepicí pásky na sponce u otvoru sáčku.
- 8 Sejměte ochrannou fólii na hrdle prachového sáčku a zalepte sáček (obr. 15).
- 9 Nasuňte otvor nového prachového sáčku na hrdlo odlučovače prachu. Potisk sáčku se musí nacházet na vaší straně (obr. 16)
- 10 Na hrdlo s prachovým sáčkem nasadte MultiClip a utáhněte matici MultiClipu (obr. 17).
- 11 Zavřete nádobu prachového sáčku a otočte obě sponky dolů, čímž ji zajistíte.

### Pozor!

**Pro zabránění poškození ohněm nebo explozí je nutno prachový sáček pro skončení práce sejmout a odložit do nehořlavé a pevně uzavřené nádoby. Nádoby s prachem skladujte na volném prostranství!**

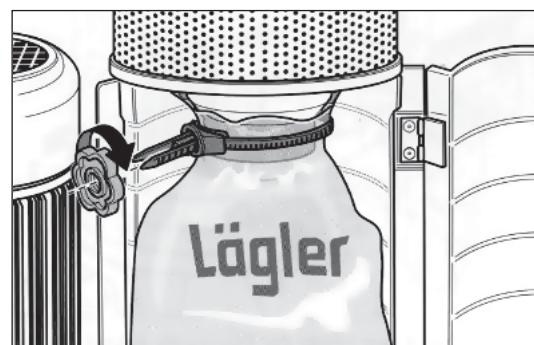


Obr. 15 Sejměte ochrannou fólii a dobře zalepte sáček. **Naplňný prachový sáček skladujte na volném prostranství.**

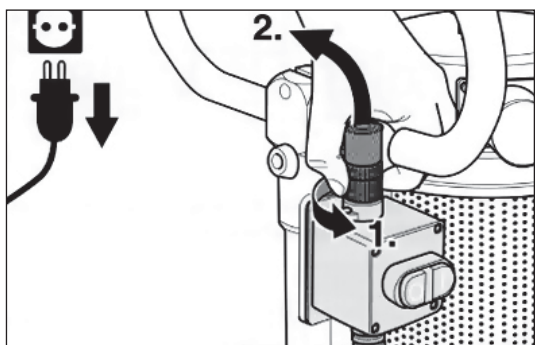


Obr. 16 Dbejte na správné usazení a zajištění prachového sáčku v nádobě (Potisk sáčku směřuje dopředu a lepicí pás dozadu)

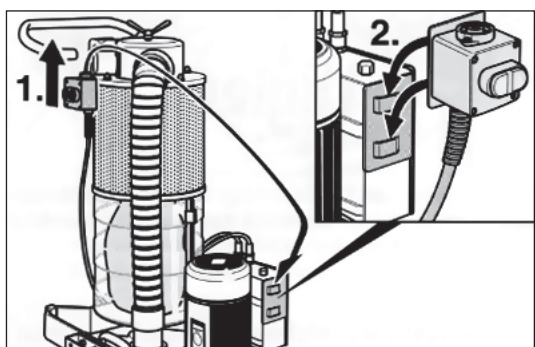
**Pouze správné nasazení prachového sáčku, bez přehybů, zajištěné MultiClipem zaručí bezprašné utěsnění.**



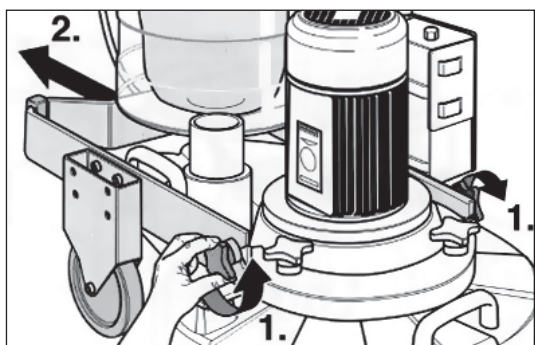
Obr. 17 Na hrdlo nasuňte MultiClip a pečlivě utáhněte zašroubováním matky.



Obr. 18 Uvolněte závitovým kroužkem zástrčku kabelu a vyjměte jej ze spínače.



Obr. 19 Vypínač umístěte na přepravní držák na spínací skříni.



Obr. 20 Po uvolnění křídlových matic vycouvejte vodorovně podvozkem dozadu.

## 5. PŘEPRAVA A SKLADOVÁNÍ

### 5.1 DEMONTÁŽ STROJE

Pro přepravu může být stroj demontován na dvě části: pojezdovou část (nosný rám a kolečka, vodící trubice a odlučovač prachu) a brusnou jednotku (skříň stroje s motorem a pracovní část s brusnými talíři). Dbejte, prosím, na to, že přeprava brusné jednotky musí být prováděna ve stojící poloze, motor musí tedy stát svisle na skříni. Všechny díly musí být při přepravě dodávkou nebo osobním automobilem dostatečně upevněny proti samovolnému pohybu. U manuální přepravy po silnicích nebo cestách použijte pro ochranu nástrojů a koleček přepravní vozík TransCart.

Tříkotoučová bruska TRIO se rozkládá následovně, přičemž je bezpodmínečně nutno dodržet pořadí:

- 1 Vypněte stroj.
- 2 Vytáhněte prodlužovací kabel ze zásuvky.
- 3 Uvolněte zástrčku kabelu tlakového senzoru na spínací otočením závitového kroužku a vytáhněte zástrčku kabelu (obr. 18)
- 4 Vypínač zavěste do přepravního držáku na spínací schránce (obr. 19).
- 5 Vytáhněte tlakovou hadici z hrdla trubice odlučovače prachu nebo skříně.
- 6 Uvolněte obě boční křížové matky na skříni a vycouvejte vodorovně podvozkem dozadu (obr. 20).



### 5.2 MONTÁŽ STROJE PO PŘEPRAVĚ

Při montáži TRIO po přepravě je nutno dodržet následující pořadí jednotlivých pracovních kroků:

- 1 Najedte podvozkem zezadu do obou vodorovně umístěných šroubů na skříni.
- 2 Utáhněte pevně obě křídlové matice.
- 3 Vytáhněte spínač z přepravního držáku a zavěste jej do horního držáku.
- 4 Zastrčte kabelovou zástrčku tlakového senzoru do spínače a zajistěte zašroubováním závitového kroužku. Dbejte na správné nasazení zástrčky do zásuvky (obr. 21)

**Není-li zástrčka kabelu zastrčena, nelze brusku nastartovat!**

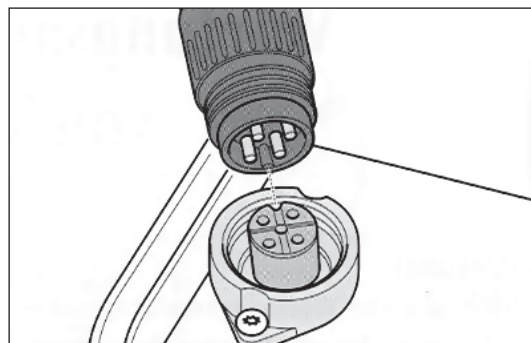
- 5 Umístěte znovu tlakovou hadici na hrdlo trubice.

### 5.3 SKLADOVÁNÍ

Má-li být stroj skladován po delší dobu, je nutno pro něj zajistit uložení v suchém prostředí, chráněném proti mrazu a s malými výkyvy teplot.

#### **Pozor!**

**Składujte stroj vždy bez prachových sáčků nebo pouze se sáčkem zcela novým bez obsahu prachu. Nikdy neponechávejte ve stroji sáček s brusným prachem (nebezpečí požáru!)**



obr. 21 Dbejte na správné nasazení zástrčky do zásuvky.

#### **Profi tip**

**Při delším skladování sejměte ze stroje brusné talíře, protože jinak může velká váha stroje poškodit pružné podložky na talířích.**

### **Pozor!**

**Rozsáhlejší údržbu a kontrolu stavu stroje, především stav elektrických součástí svěřte odborné servisní firmě, která zajistí jejich bezpečné provedení.**

**Údržbu elektrických součástí motoru a tlakového senzoru může lze provádět pouze při vypnutém stroji a odpojení stroje ze zásuvky. V opačném případě hrozí nebezpečí požáru!**

**Nikdy neprofukujte pod tlakem nádobu pro prachové sáčky nebo objímku pro tlakovou hadici na odlučovači prachu. Mohli byste poškodit citlivý tlakový sensor.**

## 6. ÚDRŽBA A VÝMĚNA OPOTŘEBENÝCH DÍLŮ

Občas, nejpozději však při zjištění poškození nebo reagovali tlakový spínací senzor, je nutno provést různé údržbové práce. Používejte výhradně originální náhradní díly LÄGLER. Pracujte na čistém, dobře osvětleném místě a postupujte podle tohoto návodu. V tašce s nářadím najdete veškeré potřebné nářadí, abyste následně popsané práce mohli provést.

### 6.1 ČIŠTĚNÍ A ÚDRŽBA

**Nikdy nepoužívejte čisticí prostředky s obsahem rozpouštědel.**

Před začátkem prací je nutné provést následně popsanou údržbu, která zaručí řádnou funkci stroje a prvotřídní optiku broušení.

- očistěte pojezdová kolečka
- proveďte vizuální kontrolu elektrických součástí brusky (prodlužovací kabel, zásuvku, kabelové spojky)
- zkontrolujte stav brusných talířů, zda-li nejsou poškozeny pružné podložky či gumová ložiska

### **Pozor!**

Rozsáhlejší údržbu a kontrolu stavu stroje, především stav elektrických součástí svěřte odborné servisní firmě, která zajistí jejich bezpečné provedení.

Údržbu elektrických součástí motoru a tlakového senzoru může lze provádět pouze při vypnutém stroji a odpojení stroje ze zásuvky. V opačném případě hrozí nebezpečí požáru!

### 6.2 ČIŠTĚNÍ FILTRU

Zásadně je nutno po každé výměně prachového sáčku vyčistit filtr stroje, nejpozději však po rozsvícení červené diody na tlakovém senzoru, přičemž je možno ještě dobrousit započatou brusnou stopu.

Nevyčistíte-li filtr, přesto, že kontrolka svítí již delší dobu, je odsávání stále horší a obsah prachu ve vzduchu stoupá, což představuje zdravotní riziko pro obsluhu stroje. Kromě toho bude čištění filtrační patrony a odlučovače prachu namáhavé a dlouhé.

Čištění filtru se provádí následovně:

- 1 Vypněte stroj.**
- 2** Vytáhněte vibrační tyč, zabudovanou ve filtrační jednotce za křídlatou maticí nahoře na odlučovači prachu pomalu vzhůru a otáčejte přitom křídlatou maticí střídavě do obou směrů (obr. 22).
- 3** Nyní zatlačte vibrační tyč znovu pomalu dolů, přičemž opět otáčejte křídlatou maticí. Budete vidět, že prach padá do sáčku.
- 4** Opakujte tento postup několikrát, až nebude do sáčku padat žádný prach.
- 5** Po ukončení čištění dbejte na to, aby vibrační tyč byla zasunutá do filtrační jednotky až po doraz (obr. 23), jinak bude filtr zbytečně zatěžován příliš velkým množstvím prachu a bude jej nutno čistit častěji.
- 6** Nyní můžete stroj znovu zapnout.

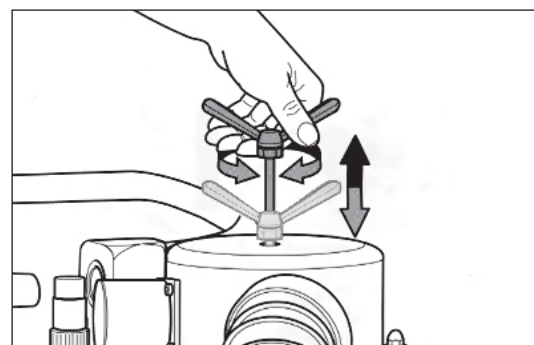
Nebylo-li čištění filtru vibrační tyčí úspěšné nebo zkracují-li se intervaly čištění, je filtr ucpaný usazeninami, např. lakem nebo zbytky lepidla, a je nutno jej pro čištění demontovat. Další kapitola popisuje demontáž a montáž filtrační patrony.

### 6.3 DEMONTÁŽ A MONTÁŽ FILTRAČNÍ VLOŽKY

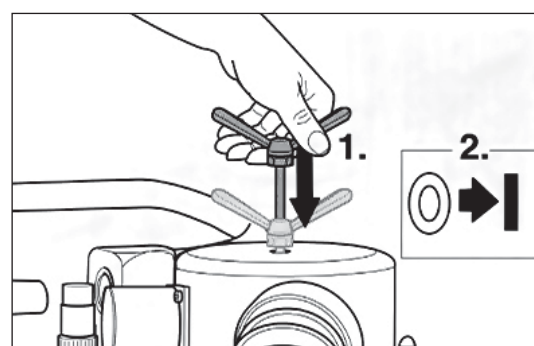
Používejte výhradně originální filtrační patronu Lägler.

Následující kapitola popisuje, jak můžete demontovat a zase namontovat filtrační vložku. To může být potřebné, nemůžete-li zachycené usazeniny na filtru odstranit normálním čištěním nebo došlo-li k poškození filtru.

- 1 Vypněte stroj a vytáhněte síťovou zástrčku prodlužovacího kabelu ze zásuvky.**
- 2** Uvolněte otáčením závitové manžety kabelovou zásuvku tlakového senzoru na spínači. Sejměte ji a vytáhněte přívodový kabel ze zástrčky el. vedení (obr. 24)

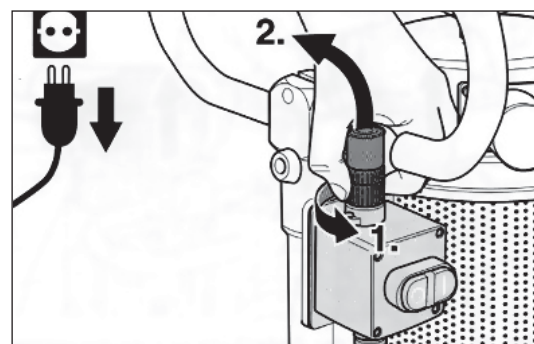


Obr. 22 Otáčejte vibrační tyčí do obou směrů a zároveň ji střídavě vytahujte nahoru a zatlačujte dolů.

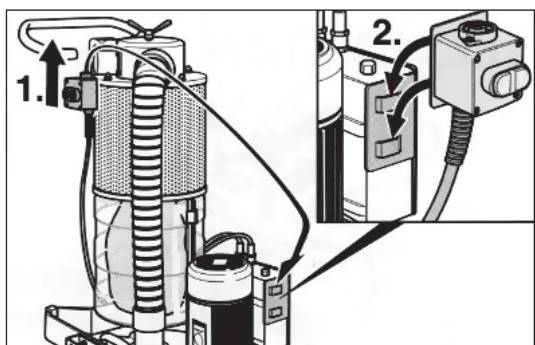


Obr. 23 Zatlačte vibrační tyč až na doraz. Teprve potom můžete opět zapnout.

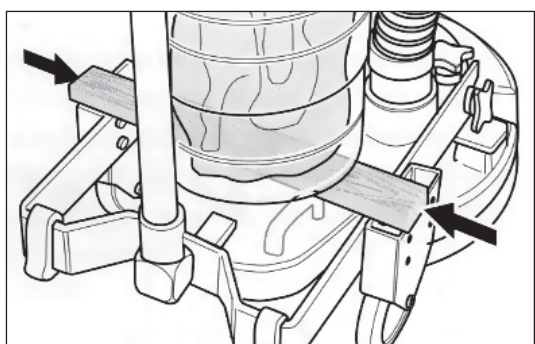
**Při demontáži prachového odlučovače se může uvolnit nahromaděný prach. Používejte ochranou masku P 3.**



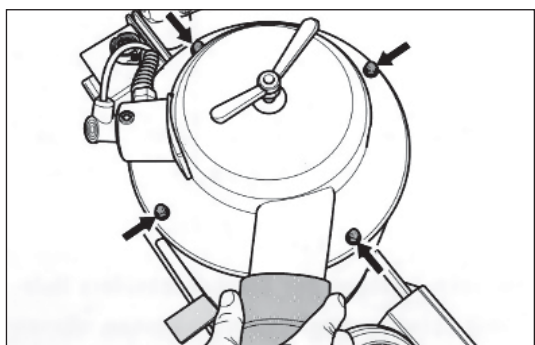
Obr. 24 Uvolněte závitovou manžetu a vyndejte kabelovou zástrčku.



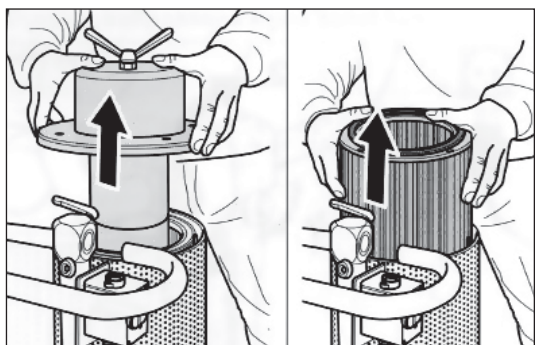
Obr. 25 Zavěste spínač do přepravního držáku na spínací skříni.



Obr. 26 Podložte dřevěnou lištou nádobu na prachové sáčky.



Obr. 27 Uvolněte a sejměte všechny čtyři čepičkové matky z krytu prachového odlučovače.



Obr. 28 Vytáhněte kryt a následně filtrační vložku.

- 3 Vyjměte spínač z držáku a zavěste jej na přepravní držák na spínací skříni (obr. 25)
- 4 Sejměte tlakovou hadici z nátrubku odlučovače prachu.
- 5 Vložte asi 22 mm silnou lištu (např. polyamidový špalík LÄGLER nebo parketovou lamelu) mezi uzavřenou nádobu pro prachový sáček a rám podvozku, aby prachová nádoba při pozdější demontáži horního krytu filtru nemohla spadnout dolů (obr. 26).
- 6 Uvolněte čtyři matice na víku odlučovače (obr. 27) a zdvihněte horní kryt filtru vzhůru. Při vytahování filtrační vložky s ní neotáčejte (obr. 28).
- 7 Vyjměte filtrační vložku z filtrační skříně. Vyčistěte filtr nebo vyměňte za novou filtrační vložku. Používejte výlučně originální filtrační vložku LÄGLER, obj. č. 900.16.18.105.

Montáž se provádí v opačném pořadí.

- 1 Před nasazením nového filtru pečlivě zkontrolujte, zda je gumové těsnění správně vloženo do drážky na filtrační vložce (obr. 29).
- 2 Zasuňte filtr ze shora do čtyř stojných čepů. Dbejte na to, abyste filtr nepoškodili. Systém jinak nebude řádně pracovat (obr. 30)
- 3 Nyní nasadte víko. Zasuňte do víka děrované plechové opláštění tak, aby na vnitřní straně došlo na oběžný výstupek.
- 4 Nasadte na závity stojných čepů, které vyčnívají z víka, podložky a našroubujte čepičkové matice. Zatím je ještě pevně neutahujte. (obr. 31)
- 5 Otevřete případně záklapky na nádobě prachového sáčku a zasuňte čtvrtý stojný čep do víka.

- 6** Nasadte čtvrtou podložku a čtvrtou čepičkovou matici na čtvrtý stojný čep.
- 7** Pokud jste již neprovedli, zasuňte nejpozději nyní vibrační tyč zcela dolů, aby byl systém vystředěný (obr. 32) V opačném případě se nebude později s vibrační tyčí možno snadno pohybovat.
- 8** Zkontrolujte ještě jednou posazení všech dílů a začněte utahovat matice. Při utahování postupujte do kříže. Matice pečlivě dotáhněte avšak s citem, aby se víko neprohnulo.
- 9** Vytáhněte spínač z přepravního držáku a zavěšte jej do držáku vodící trubici. Zasuňte zástrčku tlakového senzoru a zajistěte jej závitovou manžetou. Nasadte zpátky tlakovou hadici.

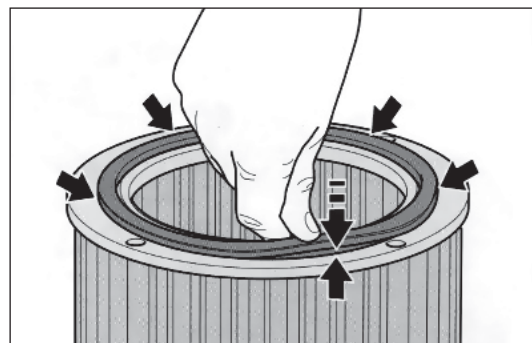
Stroj je nyní opět připraven k provozu.

### 6.4 VÝMĚNA OZUBENÉHO ŘEMENU

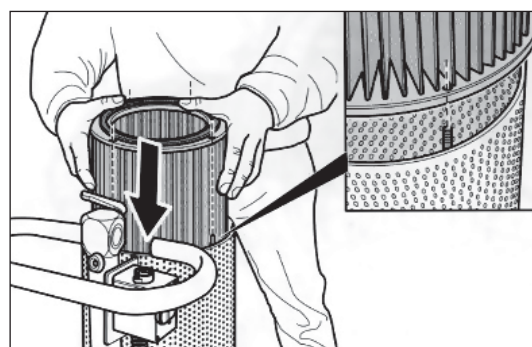
Používejte výhradně originální klínový řemen Lägler.

Ozubený řemen slouží k přenosu síly z poháněcího pastorku na tři unašeče brusných talířů a je nutno jej občas vyčistit a v případě poškození vyměnit. Při demontáži ozubeného řemenu postupujte následně:

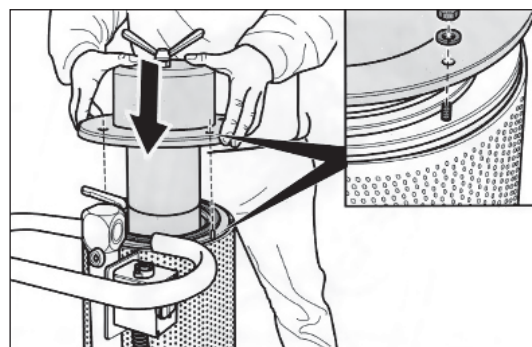
- 1** Vypněte stroj.
- 2 Pro vyloučení nechtěného náběhu stroje vytáhněte vždy kabelovou zástrčku ze síťové zásuvky.**
- 3** Uvolněte svěrací páčku přidržovacího ramena, sklopte rameno vpřed a utáhněte znovu páčku (obr. 33)
- 4** Překlopte stroj přidržovacím ramenem opatrně vzad a položte jej na vodící trubici a ochranné gumy na podvozkovém rámu (obr. 34) **Dbejte na dobrou stabilitu stroje!**



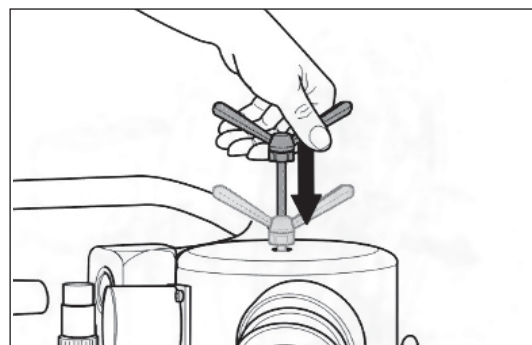
Obr. 29 Zkontrolujte, zda-li těsnění správně sedí, dříve než zasunete filtr zpátky.



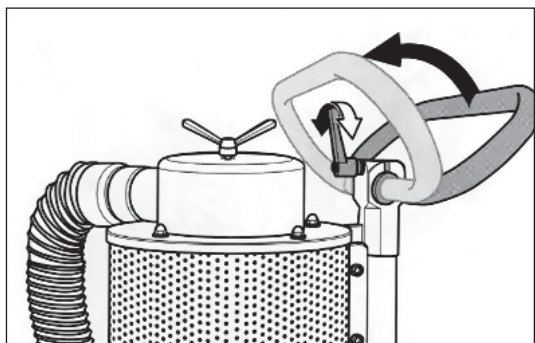
Obr. 30 Zasuňte filtr přes čtyři stojné čepy.



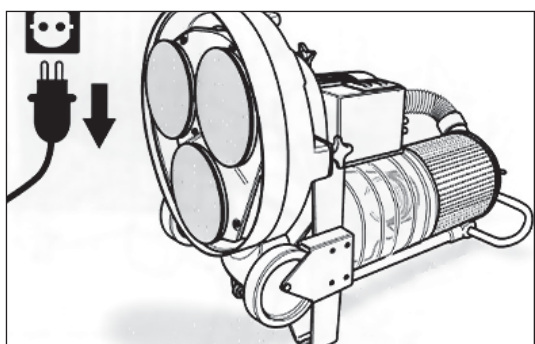
Obr. 31 Nasadte víko a nasadte volně podložky a čepičkové matky.



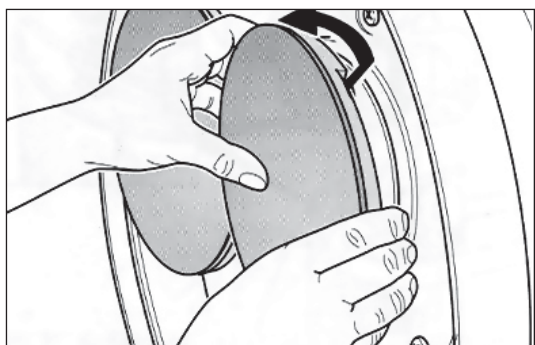
Obr. 32 Zatlačte nadoraz vibrační tyč.



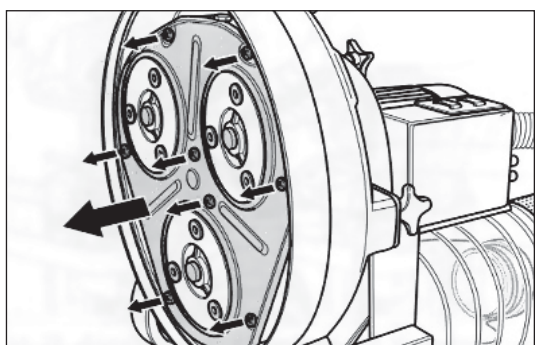
Obr. 33 Před překlopením brusky uvolněte svěrací páčku a sklopte přídržné rameno dopředu.



Obr. 34 Překlopte stroj dozadu, abyste měli přístup do pracovní části stroje. **Dbejte na stabilní polohu!**



Obr. 35 Vložte prsty za hranu talíře a vyjměte jej tahem dopředu.



Obr. 36 Uvolněte všech osm šroubů a vyndejte ochranný kryt.

5 Sejměte brusné talíře nebo kartáče, a to tak, že zastrčíte prsty za hranu talíře a vytáhněte jej z gumových ložisek (obr. 35).

**Nepoužívejte šroubováky ani žádné dláto, protože by jste jimi mohli talíře poškodit.**

6 Nyní uvolněte osm šroubů, které drží krycí plech a tento sejměte. Při této příležitosti zkontrolujte, zda není nutno vyměnit těsnící filc na vnitřní straně krycího plechu (viz. oddíl 6.6. Výměna těsnícího filcu u krycího plechu).

7 Uvolněte kontramatici (SW 17) napínáku ozubeného řemenu a zašroubujte ji až k obvodové stěně skříně (obr. 37)

8 Pro uvolnění pružiny vyšroubujte druhou matku až ke kontramatici (obr. 38)

9 Zatlačte napínák řemene. Nyní můžete sejmuti ozubený řemen (obr. 39)

10 Vysajte vysavačem prach a nečistoty.

Po vyčištění nebo výměně ozubeného řemenu proveďte zpětnou montáž:

1 Zasuňte napínák ozubeného řemenu až k obvodové stěně skříně.

2 Nasadte ozubený řemen, přičemž stranu s ozubením musíme vložit na pastorek a hladkou stranu na hnací řemenice brusných talířů (obr. 40)

**Dbejte na to, aby ozubený řemen byl správně nasazen, jinak se může stroj poškodit.** Máme-li napínák ozubeného řemenu v **dolní poloze**, musí ozubený řemen do hnacího pastorku vbíhat **zleva** (obr. 41)

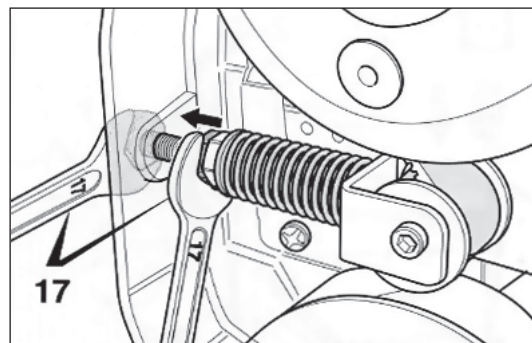
- 3** Napněte pružinu maticemi, přičemž je nutno pružinu napnout na následující délku:

délka napnutí pružiny **X** (obr. 42)

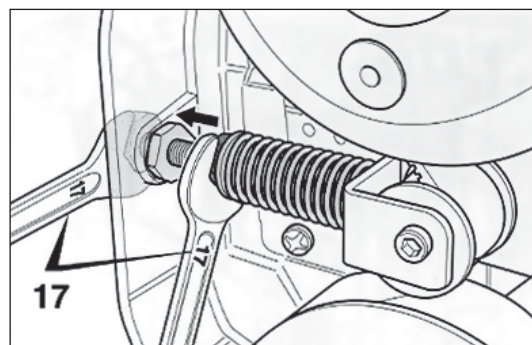
- barva pružiny **oranžová** 55 mm (ca 2 1/8")
- barva pružiny **modrá** 52 mm (ca 2")

Zajistěte pečlivě matku kontramatici

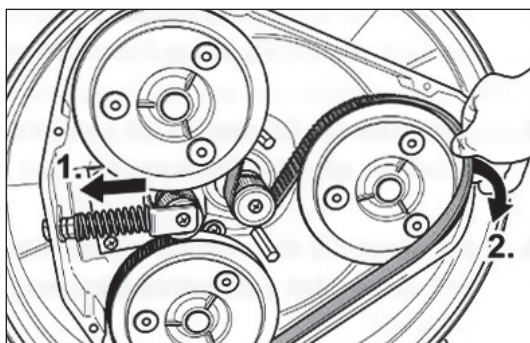
- 4** Nasadte krycí plech a upevněte jej opět pevně osmi šrouby.
- 5** Nasadte příslušné talíře tak, že jeden přídržný čep nasadíte do gumového ložiska a zbývající dva čepy vsuňte do příslušných gumových ložisek a talíř řádně přitlačte nadoraz.
- 6** Překlopte stroj vpřed a nastavte přídržovací rameno na vaši tělesnou výšku.



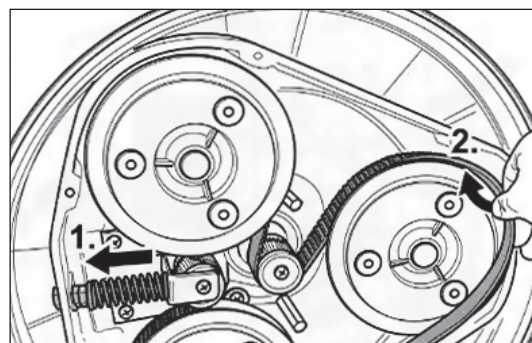
Obr. 37 Vytočte kontramatici až k obvodové stěně skříně.



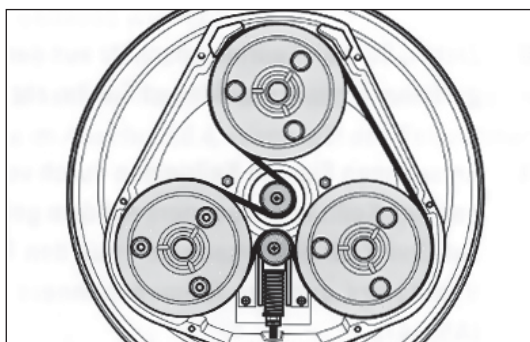
Obr. 38 Vytočte matku až ke kontramatici.



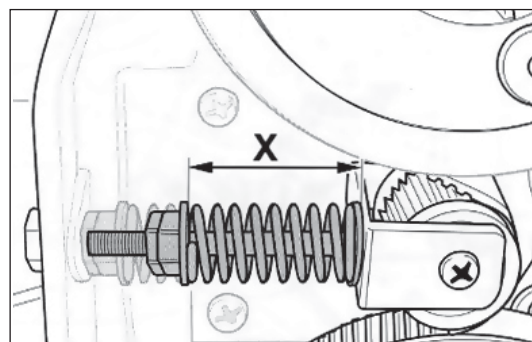
Obr. 39 Stačte napínák ozubeného řemenu a vyjměte řemen.



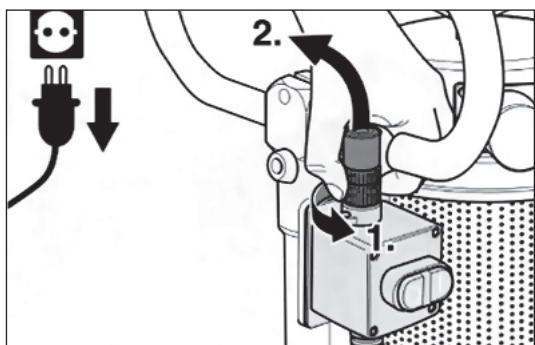
Obr. 40 Při zatlačení napínáku ozubeného řemenu vložte řemen ozubenou stranou na pastorek a hladkou stranou na řemenici brusných talířů.



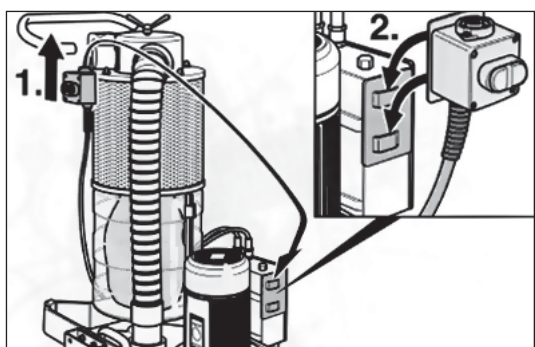
Obr. 41 Máme-li napínák ozubeného řemenu v dolní pozici, pak musí ozubený řemen vstoupit na pastorek zleva.



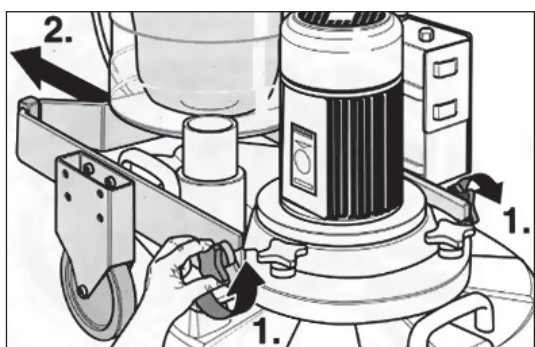
Obr. 42 Délka napnutí pružiny **X** je:  
barva pružiny **oranžová**: 55 mm (ca 2 1/8")  
barva pružiny **modrá**: 52 mm (ca 2")



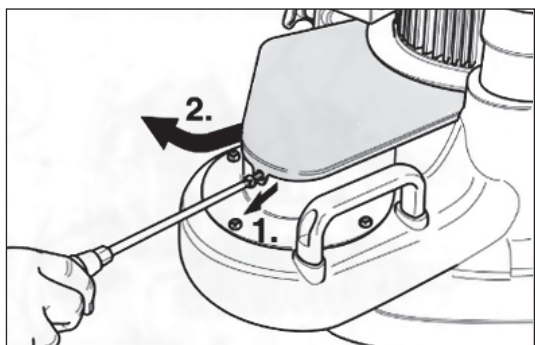
Obr. 43 Uvolněte kabelovou zástrčku tlakového senzoru a kabel vyjměte.



Obr. 44 Spínač zavěste na přepravní držák na spínací skříni.



Obr. 45 Po uvolnění křídlových matic vycouvejte podvozkem vodorovně dozadu.



Obr. 46 Uvolněte upevňující šroub krytu klínového řemenu a sejměte kryt.

### 6.5 VÝMĚNA KLÍNOVÉHO ŘEMENU

Používejte výhradně originální klínový řemen Lägler.

Klínový řemen je nutno v případě opotřebení vyměnit. K vyjmutí klínového řemene postupujte následovně:

- 1 Vypněte stroj.
- 2 **Pro vyloučení nechtěného náběhu stroje vytáhněte vždy kabelovou zástrčku ze síťové zásuvky!**
- 3 Sejměte ozubený řemen jak popsáno v oddíle 6.4. Výměna ozubeného řemenu
- 4 Překlopte brusku opět dopředu.
- 5 Na spínači uvolněte kabelovou zástrčku tlakového senzoru a kabel vyjměte (obr. 43)
- 6 Vyjměte spínač z držáku a zavěste jej na přepravní držák na spínací skříni (obr. 44)
- 7 Sejměte tlakovou hadici buď z nátrubku odlučovače nebo ze spodní skříně.
- 8 Uvolněte obě postranní křídlivé matice držící skříň na podvozku a vycouvejte s podvozkem vodorovně vzad (obr. 45)
- 9 Vyšroubujte šroub upevňující kryt klínového řemenu z ložiskové příruby vložky ventilátoru (obr. 46)
- 10 Sejměte ochranný kryt řemenu z drážky příruby motoru a odložte ho stranou (obr. 46).
- 11 Uvolněte napnutí klínového řemenu opatrným odsunutím napínáku klínového řemenu zahnutým očkovým klíčem. Klínový řemen je nyní možno sejmout z řemenice ventilátoru a napínáku řemene (obr. 47).
- 12 Vyšroubujte čtyři šrouby upevňující motor na skříni stroje a zdvihněte motor kolmo vzhůru. Nyní můžete klínový řemen vyjmout (obr. 48)



Při montáži nového klínového řemenu postupujte podle následujícího popisu:

1 Vložte nový klínový řemen do řemenice motoru.

**Ubezpečte se před zpětným nasazením motoru, že ozubený řemen nevypadl ze svého nasazení. Napínák ozubeného řemene nelze nasadit, když je montován motor.**

2 Nasadte motor s klínovým řemenem kolmo do skříně. Dbejte na to, aby klínový řemen zůstal na řemenici motoru a nebyl přiskřípnut mezi skříň a ložiskový štít. Řemen je nutno vést oběma průchody skříně (obr. 49).

3 Přišroubujte motor čtyřmi šrouby.

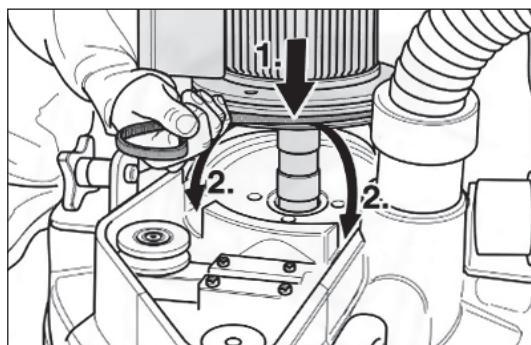
4 Přitlačte napínák řemenu zahnutým očkovým klíčem proti pružině a vložte řemen do řemenic ventilátoru a napínáku řemenu. Je-li klínový řemen nasazen, můžete pustit napínák řemenu (obr. 50).

5 Zasuňte ochranný kryt klínového řemenu do zářezu na přírubě motoru a zasuňte ho ve směru k motoru.

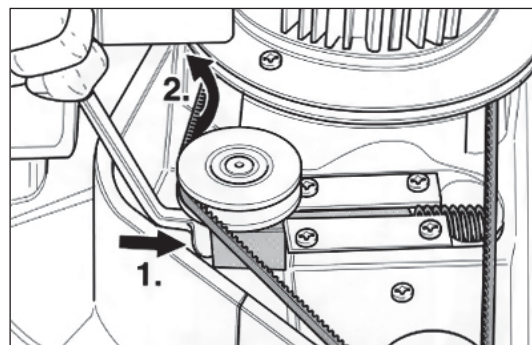
6 Nasadte upevňovací šroub krytu klínového řemenu a táhněte.

7 Vjeďte podvozkem do stroje a zašroubujte obě křídlové matky, čímž pevně spojíte podvozek se skříňí stroje.

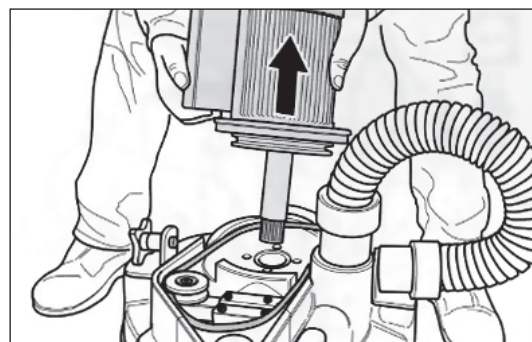
8 Překlopte stroj dozadu a namontujte ozubený řemen podle oddílu 6.4 Výměna ozubeného řemenu.



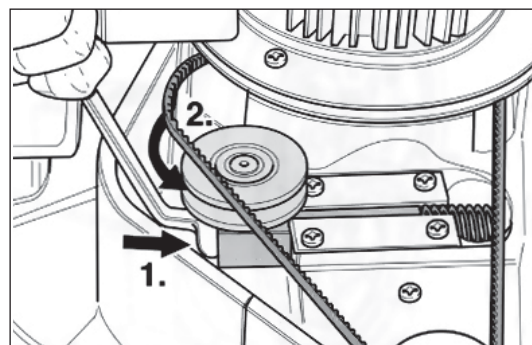
Obr. 49 Nový řemen nasadte do řemenice motoru (1.) a nasadte motor. Přitom dávejte pozor, aby řemen procházel oběma průchody skříně. (2.)



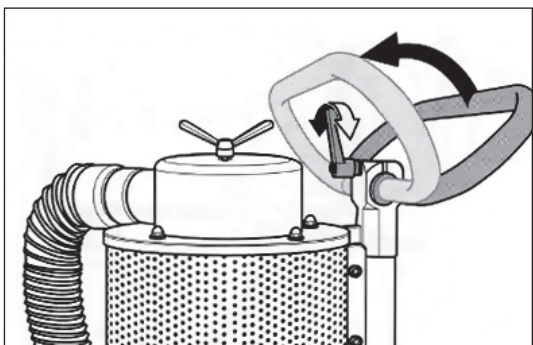
Obr. 47 Pro uvolnění klínového řemene zasuňte zahnutý očkový klíč pod napínací kolečko a napínák řemene odsuňte.



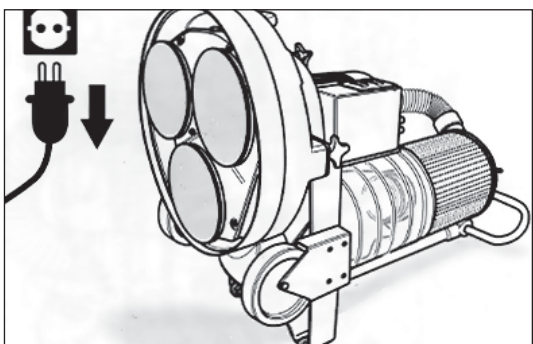
Obr. 48 Vyjměte motor ze skříně kolmo vzhůru a vyjměte klínový řemen.



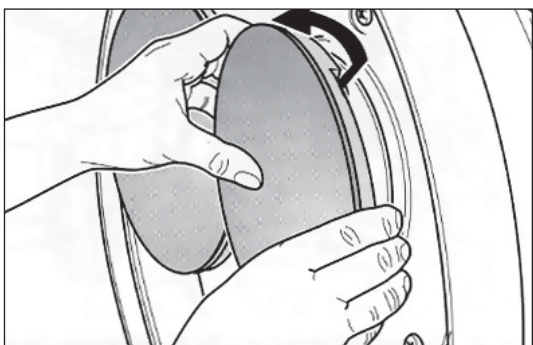
Obr. 50 Vsuňte zahnutý očkový klíč pod kolečko napínáku, odsuňte napínák řemenu a vložte klínový řemen na řemenici.



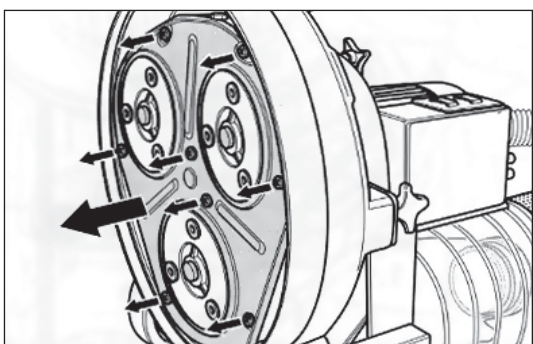
Obr. 51 Před sklopením stroje uvolněte svěrací páčku a překlotejte vodící rameno dopředu. Páčku opět utáhněte.



Obr. 52 Brusku překlotejte opatrně dozadu. Pracovní část je nyní přístupná. Dbejte na stabilní uložení brusky!



Obr. 53 Prsty zasaňte za okraj talíře a vyjměte jej ven.



Obr. 54 Následně vyšroubujte všech osm šroubů, které přidržují ochranný plechový kryt.

## 6.6 VÝMĚNA TĚSNÍČÍHO FILCU KRYTU UNAŠEČŮ BRUSNÝCH TALÍŘŮ

Používejte výhradně originální těsnící filc Lägler.

Vyazuje-li těsnící filc krycího plechu unašečů brusných talířů opotřebením, je nutno filc bezpodmínečně vyměnit. Kontrolu stavu těsnícího filcu proveďte vizuálně, například při výměně brusných kotoučů. Při větším opotřebením v oblasti unašečů proniká prach do vnitřního prostoru a zvyšuje opotřebením ozubeného řemenu.

Postupujte následovně:

- 1 Vypněte stroj.
- 2 **Pro vyloučení nechtěného náběhu stroje vytáhněte vždy kabelovou zástrčku ze síťové zásuvky!**
- 3 Uvolněte svěrací páčku přídržného ramene, naklopte rameno vpřed a znovu utáhněte svěrací páčku (obr. 51).
- 4 Překlotejte stroj za přídržovací rameno vzad a položte jej opatrně na vodící trubici a obě ochranné gumy na pojezdovém rámu (obr. 42). **Dbejte na stabilní položení brusky!**
- 5 Sejměte brusné nebo kartáčové talíře a to tak, že zastrčíte prsty za okraj talíře a vytáhněte jej z gumových ložisek (obr. 53).
- 6 Uvolněte osm šroubů krycího plechu a sejměte jej (obr. 54)
- 7 Sejměte opotřebený těsnící filc z vnitřní strany krycího plechu a odstraňte zbytky lepidla.
- 8 Stáhněte krycí fólii lepící strany nového těsnění asi do poloviny a vložte přesně nové těsnění. Použijte pro vystředění otvory krycího plechu (obr. 55.)

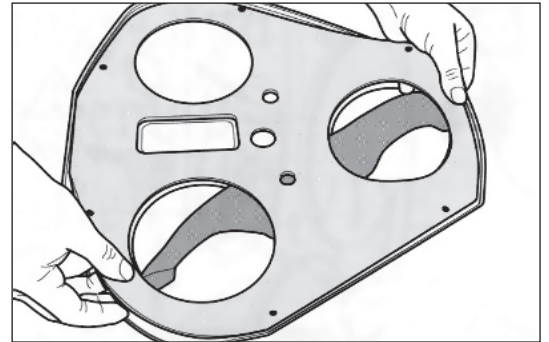
- 9 Přitlačte nalepené těsnění, stáhněte zbytek ochranné fólie a další část těsnění přesně vložte na krycí plech. Dbejte přitom na přesné lícování otvorů těsnění s otvory krycího plechu.
- 10 Nasazené těsnění řádně přitlačte po celé ploše, zvláště v jeho okrajích a kolem výřezů pro unašeče (obr. 56).
- 11 Nasadte zpátky krycí plech. Těsnění musí přesně pasovat s otvory pro unašeče. Nasadte nejprve pouze dva šrouby, které lehce přitáhněte, teprve potom přišroubujte zbývající šrouby.
- 12 Všechny osm šroubů pevně utáhněte.
- 13 Nasadte brusné talíře.

### Pozor!

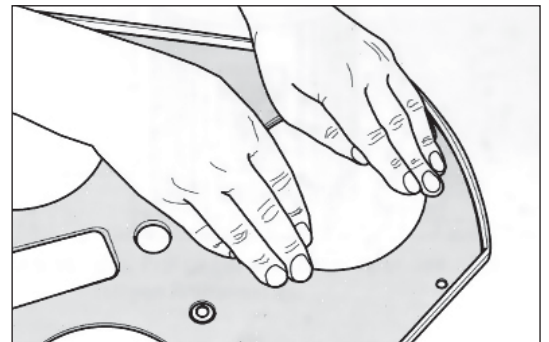
**Dbejte na přesné usazení talířů. Musí být usazeny nadoraz. Vždy je možno osadit brusku pouze třemi talíři stejného typu.**

- 14 Postavte zpátky brusku, upravte polohu vodícího ramene podle vaší potřeby a zastrčte zástrčku do síťové zásuvky.

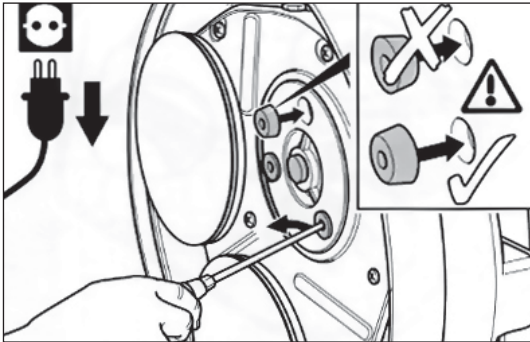
Stroj je nyní opět připraven k broušení.



Obr. 55 Nasadte nové filcové těsnění nejdříve na jedné straně a teprve potom kompletně potom po celé ploše.



Obr. 56 Přitlačte těsnění rovnoměrně po celé ploše, zvláště v okrajích a místech výřezů pro unašeče.



Obr. 57 Výměna gumových ložisek. Pozor na správné nasazení gumového ložiska!

### 6.7 VÝMĚNA GUMOVÝCH LOŽISEK NA UNAŠEČÍCH TALÍŘŮ

Používejte výhradně originální gumové ložiska Lägler.

- 1 Vypněte stroj.
- 2 **Pro vyloučení nechtěného náběhu stroje vytáhněte vždy kabelovou zástrčku ze síťové zásuvky.**
- 3 Uvolněte svěrací páčku přídržného ramene, naklopte rameno vpřed a znovu utáhněte svěrací páčku (obr. 51).
- 4 Překlopte stroj za přídržovací rameno vzad a položte jej opatrně na vodící trubici a obě ochranné gumy na pojezdovém rámu (obr. 52). **Dbejte na stabilní položení brusky!**
- 5 Sejměte brusné nebo kartáčové talíře a to tak, že zastrčte prsty za okraj talíře a vytáhněte jej z gumových ložisek (obr. 53).
- 6 Vyjměte šroubovákem gumové ložisko z unašeče (obr. 57)
- 7 Nasadte nové gumové ložisko. Pozor na správné uložení! Vkládejte do unašeče větším průměrem! (obr. 57)

#### Pozor!

**Dbejte na správné usazení talířů. Musí být usazeny nadoraz. Vždy je možno osadit brusku pouze třemi talíři stejného typu!**

- 8 Postavte zpátky brusku, upravte polohu vodícího ramene podle vaší potřeby a zastrčte kabelovou zástrčku do síťové zásuvky.

Stroj je nyní opět připraven k broušení.

## 7. PRAVIDELNÉ INSPEKČNÍ A ÚDRŽBOVÉ PRÁCE

Elektrické provozní prostředky a části strojů musí minimálně jednou ročně zkontrolovat odborník z hlediska elektrické a mechanické bezpečnosti, případně je opravit a potvrdit jejich bezpečnost umístěním kontrolní pečeti na spínací schránce. Tato kontrolní pečeť ukazuje, kdy je nutno znovu provést kontrolu. (obr. 58)

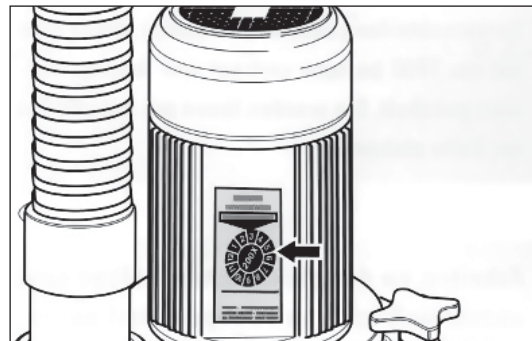
Prvky, potřebné pro odsávání prachu, musí minimálně jednou ročně zkontrolovat odborník a případně je opravit. Funkčnost se také potvrzuje.

Dbejte na to, aby pro údržbové práce byly používány výhradně originální náhradní díly LÄGLER. Servis by měla provádět pouze dílna LÄGLER nebo firmou LÄGLER pověřená autorizovaná servisní dílna.

Servisní pas na spodní straně obalu tohoto návodu k obsluze dokumentuje, kdy a kdo váš stroj servisoval..

**Na zadní stranu tohoto návodu uveďte výrobní číslo stroje, rok výroby (viz. typový štítek), jinak je servisní pas neplatný.**

Dbejte na to, aby veškeré provedené servisní práce byly zaznamenány v servisním pasu. Datum, razítko a podpis provádějícího servisního technika či servisní dílny.



Obr. 58 Servisní kontrolní pečeť (známka) na motoru vyznačuje termín další kontroly

Tento odstavec Vám ukazuje, jak můžete odstranit některé možné závady. Nepovedou-li uvedená opatření k úspěchu, obraťte se s důvěrou na vaši servisní organizaci. Její odborní servisní technici jsou s bruskou TRIO dobře seznámeni a byli námi kvalifikovaně vyškoleni. Pomůže Vám radou a činem.

**Veškeré práce související s elektrickým vybavením stroje svěřte výlučně odbornému servisu. Používejte výhradně originálních dílů Lägler!**

**Ve spínací skříni se nachází plán zapojení.**

## 8. HLEDÁNÍ ZÁVAD

### STROJ NENABĚHNE

#### Stroj nenaběhne:

- zkontrolovat elektrické zapojení a případně zapojit, zkontrolovat pojistky. (Je kabelová zástrčka dobře zastrčena do síťové zásuvky? Jsou dobře napojeny kabely ?)
- zástrčka tlakového spínače není zapojena
- nechat odborníka zkontrolovat elektrické vybavení (kondenzátory, tavné pojistky stroje, spínač, kabely, samovypínání).
- bruska vypnula vzhledem k přehřátí (vypnutí termopojistkou) a je nutno počkat na vychladnutí

#### Stroj se pokouší naběhnout, ale blokuje :

- odlehčit stroj při náběhu.
- u příliš nízkých teplot: nechat stroj zahřát v teplé místnosti na pokojovou teplotu.
- podpětí: zkontrolovat kvalitu kabelu a jeho délku, příliš malé průměry kabelů (menší než 2,5 mm<sup>2</sup>) a příliš dlouhé kabely je nutno vyloučit, příp. použít transformátor (obj.č. 708.00.000.100) pro 230 V.
- zkontrolovat napnutí ozubeného a klínového řemenu, popř. upravit.
- zkontrolovat volný chod poháněcích prvků.

### STROJ ŠPATNĚ BĚŽÍ

#### Motor běží, brusný výkon žádný nebo malý:

- u příliš nízkých teplot: nechat stroj zahřát v teplé místnosti na pokojovou teplotu.
- zkontrolovat správnost usazení a kvalitu brusných prostředků.
- podpětí: zkontrolovat kvalitu kabelu a jeho délku, příliš malé průměry kabelů (menší než 2,5 mm<sup>2</sup>) a příliš dlouhé kabely je nutno vyloučit, příp. použít transformátor (obj.č. 708.00.000.100) pro 230 V.
- zkontrolovat napnutí ozubeného a klínového řemenu, popř. upravit.
- zkontrolovat volný chod poháněcích prvků.
- Použito špatné nebo tupé brusivo

### **Stroj silně vibruje a je hlučný:**

- zkontrolovat, zda-li jsou všechny unašeče osazeny stejným typem talíře
- zkontrolovat správné usazení nástrojů.
- zkontrolovat brusivo, není-li poškozené
- zkontrolovat jeli brusivo správně na talíři vycentrováno
- zkontrolovat pružné podložky na talíři, nejsou-li poškozeny
- zkontrolovat stav ozubeného a klínového řemenu, případně vyměnit
- zkontrolovat stroj z hlediska ucpání či zanesení, případně vyčistit.
- Zkontrolovat pevné upevnění křídlových matic, popř. je dotáhnout.

### **STROJ BĚŽÍ DOBŘE, ALE PRÁŠÍ**

#### **Světelná dioda tlakového senzoru svítí**

- vyčistit filtr.
- prachový sáček příliš plný, vyměnit.

#### **Světelná dioda tlakového senzoru stále svítí**

- zkontrolovat odsávací systém z hlediska ucpání, vyčistit.
- zkontrolovat filtrační prvek, popř. vyměnit.
- nechat zkontrolovat tlakový senzor (vyčistit měkkým štětečkem, **nikdy neprofukujte tlakovým vzduchem!**).
- zkontrolovat těsnící filc na krytu unašečů brusných talířů, případně vyměnit.

#### **Světelná dioda tlakového senzoru nesvítí, přestože stroj práší**

- vyčistit filtr, zkontrolovat tlakový senzor.
- prachový sáček na jedno použití je plný, vyměnit.
- prachový sáček na jedno použití vadný, vyměnit.
- prachový sáček na jedno použití špatně namontován, opravit.
- těsnící flaušový pásek namontovat správně nebo vyměnit.
- tlakovou hadici správně namontovat, opravit, při poškození vyměnit.
- odlučovat prachu netěsný, zkontrolovat montáž a případné poškození, nechat opravit.
- filtrační vložka poškozená, vyměnit.
- odsávací systém zkontrolovat z hlediska ucpání nebo závad.

**Pozor!**

Při používání elektrických strojů je nutno důsledně dodržovat bezpečnostní zásady pro ochranu proti zásahu elektrickým proudem, zranění a nebezpečí ohně. Dříve, než začnete používat tento stroj přečtěte si pozorně následující informace. Dodržujte bezpečnostní předpisy.

## 9. VŠEOBECNÉ BEZPEČNOSTNÍ POKYNY

**Neponechávejte prachový sáček s brusným prachem bez dozoru. K zamezení nebezpečí vzniku ohně nebo exploze je nutno prachový sáček s jakýmkoliv množstvím prachu ze stroje vyjmout a skladovat ho v nehořlavé uzavřené nádobě. Nádobu nutno skladovat v otevřeném prostranství!**

### **Udržujte pracoviště uklizené**

Nepořádek na pracovišti znamená nebezpečí úrazu.

### **Zohledněte vlivy okolí**

Nevystavujte elektrické stroje dešti. Nepoužívejte elektrické stroje ve vlhkém nebo mokřem prostředí. Zajistěte dobré osvětlení. Nepožívejte elektrické stroje v blízkosti hořlavých kapalin nebo plynů.

### **Nepřibližujte se ke zdroji ohně.**

**Nekuřte, zdržujete-li se v prašném prostředí (např. při broušení nebo vyprazdňování prachového pytle) → nebezpečí exploze.**

### **Chraňte se před úrazem elektrickým proudem**

Zamezte kontaktu těla s uzemněnými díly, např. potrubím, topnými tělesy, sporáky, lednicemi. Používejte bezpečnostní zástrčku DI (obj.č. 000.01.65.010).

### **Nepouštějte děti a cizí osoby na pracoviště**

Zabraňte ostatním osobám, aby se dotýkaly elektrického stroje nebo kabelu, nepouštějte je na pracoviště.

### **Ukládejte bezpečně Vaše elektrické stroje**

Nepoužívané elektrické stroje by měly být uloženy na suchém, uzavřeném místě mimo dosah dětí.

### **Nepřetěžujte Váš elektrický stroj**

Lépe a bezpečněji se pracuje v uvedené oblasti výkonu.

### **Používejte správné stroje**

Nepoužívejte stroje a nástavce se slabým výkonem pro vysoké zatížení. Používejte stroje pouze pro účely a práce, pro které jsou určeny.

### **Noste vhodný pracovní oděv**

Nenoste široký oděv nebo šperky. Mohou Vás zachytit pohyblivé díly.

### **Používejte ochranné přípravky**

Používejte dýchací masky filtrační třídy P3 (výř.č. 000.01.20.010) při prašné práci.



### **Nepoužívejte kabel v rozporu s jeho určením**

Nenoste nebo netahejte elektrické stroje za kabel a nepoužívejte ho při vytahování zástrček ze zásuvky. Chraňte kabel před horkem, olejem a ostrými hranami.

### **Nepřeklánějte se příliš**

Zamezte nenormálnímu držení těla. Zajistěte vždy bezpečný postoj a rovnováhu.

### **Ošetřujte Vaše elektrické stroje pečlivě**

Udržujte Vaše elektrické stroje v čistotě, abyste mohli pracovat lépe a bezpečněji. Dodržujte předpisy pro údržbu a pokyny pro výměnu nástrojů. Kontrolujte pravidelně kabel a nechejte ho v případě poškození opravit odborníkem. Kontrolujte prodlužovací kabel pravidelně a vyměňte ho v případě poškození. Držadla by měla být suchá a bez oleje a tuku.

### **Vytahujte zástrčku ze síťové zásuvky**

Pokud stroje nepoužíváte, při údržbě nebo výměně nástrojů.

### **Nenechávejte nářadí ve stroji**

Zkontrolujte před zapnutím, zda jste odstranili všechno nářadí ze stroje

### **Zamezte nechtěnému zapnutí**

Nenoste nástroje, zapojené v síti, s prstem na spínači. Ujistěte se, zda je spínač při zapojování do sítě vypnutý.

### **Budte vždy opatrní**

Sledujte Vaši práci. Postupujte obezřetně, nepoužívejte elektrický stroj, jste-li nekoncentrovaní.

### **Zkontrolujte poškození Vašeho stroje**

Před dalším používáním elektrických strojů je nutno pečlivě zkontrolovat ochranné součásti nebo poškozené díly z hlediska jejich bezvadné a řádné funkce. Zkontrolujte, zda je funkce pohyblivých dílů v pořádku, zda neblokují, zda nejsou některé díly zlomené, zda jsou všechny díly bezvadné, správně namontované a zda souhlasí všechny ostatní podmínky, které by mohly ovlivnit provoz přístroje.

Poškozené ochranné součásti a díly by měly být řádně opraveny odbornou servisní dílnou, není-li v návodu k obsluze uvedeno jinak. Poškozené spínače je nutno nechat vyměnit v servisní dílně. Nepoužívejte elektrické stroje, u kterých spínač nejde zapnout nebo vypnout.

### **Pozor!**

**Pro Vaši bezpečnost používejte pouze příslušenství a přídavné přístroje, uvedené ve vašem návodu k použití nebo nabízené v příslušném katalogu. Použití jiných nástrojů nebo příslušenství, než které je uvedeno v návodu k použití, může znamenat nebezpečí úrazu.**

**Tyto pokyny pečlivě uschovejte.**

**Dbejte všech příslušných předpisů z vašeho profesního oboru!**