

JEDNOKOTOUČOVÁ BRUSKA SINGLE



# OBSLUHA | ÚDRŽBA | BEZPEČNOST

manuál pro obsluhu jednokotučové brusky

# SINGLE

**Lägler**

SVĚTOVÁ JEDNIČKA  
V BROUŠENÍ PODLAH

obouhříbní bezpečnostní startovací páčky (zapnuto/vypnuto)

polohovací páčka vodící tyče

manipulační držadlo

vodící tyč

motor

kryt motoru

brusný talíř

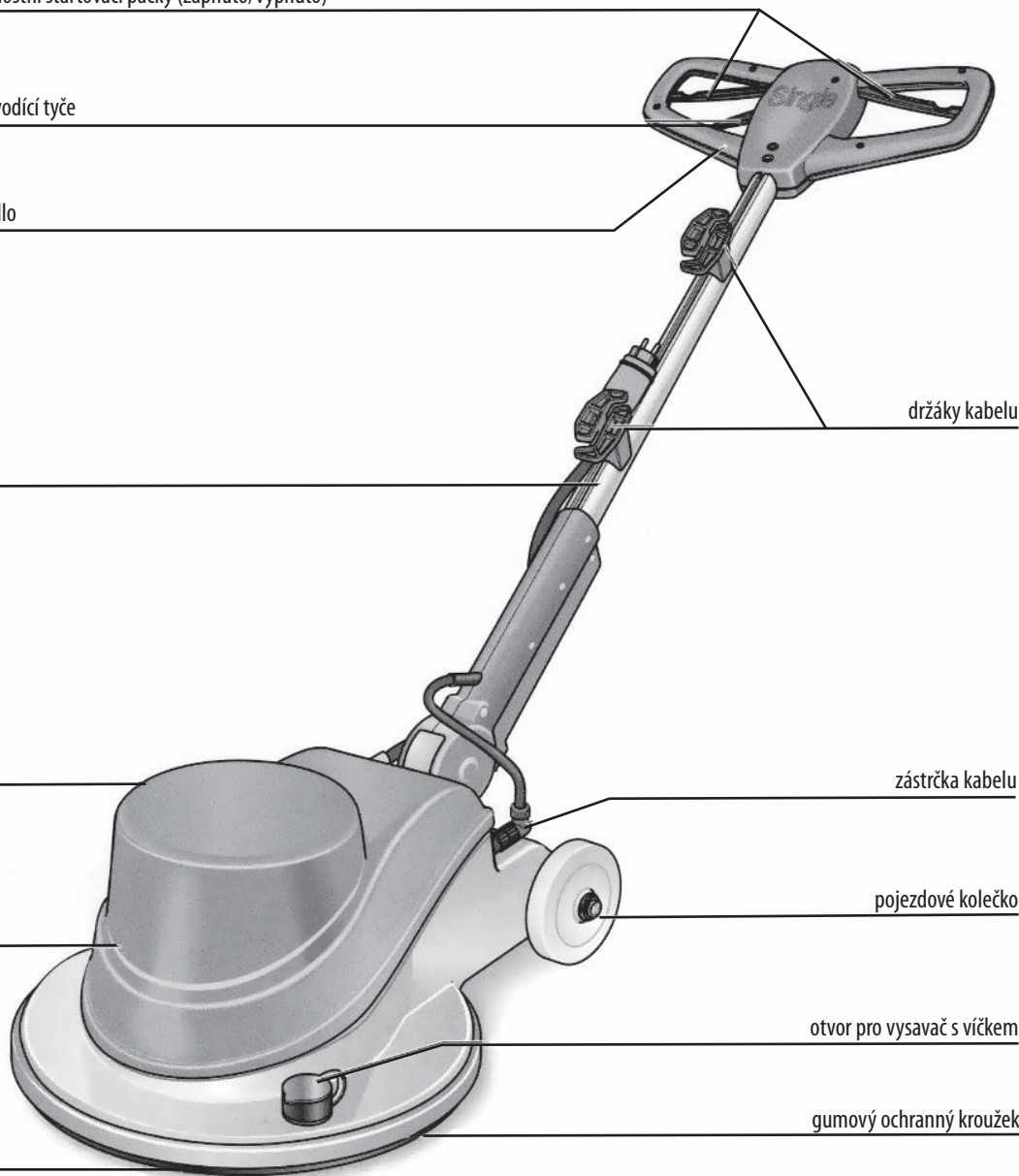
držáky kabelu

zástrčka kabelu

pojezdové kolečko

otvor pro vysavač s víčkem

gumový ochranný kroužek



Obr. 1 Hlavní části jednokotoučové brusky SINGLE

## 1. ÚVOD

Rozhodli jste se pro vysoce kvalitní výrobek firmy LÄGLER. Přejeme Vám s bruskou SINGLE mnoho úspěchů. Stroj byl vyroben pomocí nejmodernějších výrobních metod. Všechny výrobky LÄGLER jsou podrobovány důkladné kontrole, než opustí výrobní závod.

Přečtěte si, prosím, kompletně tento návod k obsluze, než poprvé budete s výrobkem SINGLE pracovat. Návod k obsluze obsahuje důležité pokyny k bezpečnosti práce a zodpoví Vám mnoho otázek, abyste se strojem mohli pracovat bezpečně a bez problémů. Nenajdete-li v tomto návodu k některé informace, přečtěte si návod Lägler „Broušení dřevěných podlah“ nebo se obraťte s důvěrou na naší servisní organizaci. Naše akreditované servisní organizace je s výrobkem SINGLE nejlépe seznámená a kvalifikovaně vyškolená. Pomůže vám radou i činem.

## Obsah

1. Úvod
- 1.1. Části stroje
- 1.2. Popis stroje
- 1.3. Řádné použití
- 1.4. Bezpečnostní upozornění
- 1.5. Ochranné části stroje
2. Technické údaje
3. Uvedení do provozu
- 3.1. Příprava stroje
- 3.2. Připojení síťového kabelu
- 3.3. Spuštění stroje
- 3.4. Vypnutí stroje
4. Práce se strojem SINGLE
- 4.1. Všeobecné uživatelské tipy
- 4.2. Výměna brusného talíře
- 4.3. Výměna brusného prostředku
- 4.4. Montáž a výměna držáku kabelu
- 4.5. Připojení externího vysavače
- 4.6. Nasazení těsnící flaušové pásky proti úniku prachu
5. Převážení a skladování
- 5.1. Demontáž a montáž
- 5.2. Skladování
6. Údržba a výměna opotřebovaných dílů
- 6.1. Čištění a péče
- 6.2. Výměna držáku brusného talíře a tlumiče rázů
- 6.3. Výměna pojezdových koleček
- 6.4. Výměna centrovacího šroubu na brusném talíři
7. Pravidelná kontrola a údržba
8. Vyhledávání závad
9. Všeobecné bezpečnostní pokyny

## 1.1 ČÁSTI STROJE

Na obrázku č.1 (strana 2) jsme u výrobku SINGLE uvedli označení nejdůležitějších konstrukčních modulů. Udělejte si trochu času, abyste se s tímto strojem seznámili.

## 1.2 POPIS STROJE

Jednokotoučová bruska SINGLE s brusným talířem, na který je možno připevnit brusný kotouč se suchým zipem. Samozřejmě je možné používat také tradičních brusných kotoučů pro uchycení napínacím šroubem. Pracovní zóna je zakryta krytem motoru. Pod krytem je zabudován elektromotor s hnacím soustrojím. Kryt motoru zamezuje průniku brusného prachu do agregátu. Zástrčka elektrického přívodového kabelu je umístěna na krytu motoru. Spínač/ vypínač je zabudován do držadla vodící tyče ve formě dvou startovacích páček. Držadlo slouží rovněž k pracovnímu ovládání brusky. Bruska má vzadu umístěna postraní pojezdová kolečka, sloužící pro přepravu stroje.

**Jednokotoučové brusky SINGLE je možno používat pouze pro práce za sucha. Nikdy nepracujte z bruskou SINGLE za mokra a ve vlhkém prostředí (nebezpečí ohrožení života)!**

## 1.3 ŘÁDNÉ POUŽITÍ

Jednokotoučová bruska SINGLE je vhodná pro broušení dřevěných a korkových podlah a pro opracování podkladů. Je vhodná pro profesionální řemeslníky i do specializovaných půjčoven. Tuto brusku lze použít i pro ošetřování a čištění podlah, například k leštění a rozlešťování.

**Každé jiné použití bez svolení výrobce není povoleno. Nepracovat za mokra!**

## 1.4 BEZPEČNOSTNÍ UPOZORNĚNÍ

Přečtete si, prosím, pečlivě tato bezpečnostní upozornění a poučte také vaše spolupracovníky a kolegy. Jinak mohou být ohroženi na zdraví nebo si mohou přivodit zranění.

**Aby nedošlo ke zranění obsluhy, je možno stroj zapínat pouze tehdy, pokud je v pracovní poloze, tzn. že brusný talíř je celou svou plochou ve styku s podlahou a otvor pro externí vysavač prachu je uzavřen víčkem (viz. část 3.3, spouštění stroje).**

Používejte výhradně nástroje, příslušenství a náhradní díly LÄGLER, určené pro brusku SINGLE. Za použití jiných než originálních není poskytována záruka! Při použití jiných výrobků mohou vzniknout na stroji i broušeném objektu rozsáhle škody, případně může vzniknout nebezpečí pro obsluhu.

Neodborná přeprava vede k poškození přístroje.

**Nepoužívejte stroj v dosahu zdrojů ohně. Nekuřte při pobytu v prašném prostředí (např. při broušení nebo vyprazdňování prachových sáčků) → nebezpečí exploze !**

Přípojný síťový kabel je nutno odstranit z pracovní oblast, aby nedošlo k jeho mechanickému poškození anebo k úrazu el. proudem.

Pro vyloučení nechtěného spuštění vypnutého stroje je nutno přerušit přívod elektrického proudu vytažením síťové zástrčky ze zásuvky!

K ochraně před kolísáním napětí se doporučuje používat bezpečnostní DI zásuvka (č.výr. 000.01.65.010).

Při správném používání externího vysavače (viz. část 4.5, připojení externího vysavače) je zajištěno dodržování předepsaných limitů prašnosti. Při broušení bez použití vysavače se doporučuje používat respirační masku P3 (č. výr. 000.01.20.010)

## 1.5 OCHRANNÉ ČÁSTI STROJE

Následující součásti stroje jsou ochrannými prvky a musí být proto vždy v bezvadném stavu:

Kryt stroje	→ ochrana před brusným talířem a brusným kotoučem
Otvor pro vysavač s víčkem	→ ochrana před brusným talířem a brusným kotoučem
Kryt motoru	→ ochrana před elektrickými součástkami
Manipulační držadlo	→ ochrana před elektrickými součástkami

**Nepoužívat v mokřém prostředí!**

**I při vypnutém stroji, je nutno i přes veškerá ochranná zabezpečení, dávat pozor! Nikdy se nedotýkejte rotujících či pohybujících se součástí stroje.**

**Upozornění:**

Výše uvedené údaje jsou emisní údaje a nemusí tedy znamenat bezpečné hodnoty pracoviště. Ačkoliv existuje korelační vztah mezi emisní a imisní hladinou, není možno bezpečně odvodit, zda nejsou potřebná dodatečná opatření. Faktory, které mohou ovlivnit hladinu imisí na pracovišti, jsou např. délka působení, uspořádání místnosti, jiné zdroje hluku, např. počet strojů a jiných sousedních provozů. Přípustné hodnoty na pracovišti mohou být v jednotlivých zemích rozdílné. Tato informace má uživateli umožnit, aby mohl provést lepší odhad ohrožení a rizik.

## 2. TECHNICKÉ ÚDAJE

Výrobce	Eugen LÄGLER GmbH
Typ stroje	jednokotoučová bruska
Sériové číslo	viz. typový štítek na stroji
Rok výroby	viz. typový štítek na stroji
Konstrukce motoru	jednofázový motor na střídavý proud
Napětí	230 V
Frekvence	50 Hz
Výkon	1,2 kW
Jištění	16 A
Třída izolace	B
Třída ochrany	IP 54
Bezpečnostní opatření	ochrana nulováním termospínač proti přetížení motoru
Náběhový kondenzátor	60 µF
Provozní kondenzátor	40 µF
Průměr brusného talíře	406 mm
Počet otáček brusného talíře	ca. 180 / min.
Celková výška stroje bez vodící tyče	265 mm
Celková délka stroje bez vodící tyče	615 mm
Výška brusného talíře	46 mm
Celková šířka	435 mm
Hmotnost stroje včetně brusného talíře	45 kg
Provozní hluk	77 dB(A)
(Měřeno u ucha obsluhy, 1,5 m nad podlahou při broušení dubových parket brusným papírem 60´)	

### Účel použití

K broušení a leštění dřevěných a korkových podlah, k opracování podkladů a nanášení ošetřujících a čistících prostředků.

### Základní vybavení

Provozoschopný stroj, prodlužovací kabel 3 x 2,5 mm<sup>2</sup> – o délce 10 m, šestihřanné klíče SW5 a SW 6 (tzv. imbusové klíče), respirační ochranná maska (P3) a návod k použití..

### Zvláštní příslušenství

Universální brusný talíř, vysavač (FESTOOL CTM44E230V), ochranná sluchátka, DI-bezpečnostní zástrčka)

### Díly podléhající opotřebení

Kontrolujte prosím, v pravidelných intervalech stav opotřebení následně uvedených dílů a součástí, abyste mohli vždy pracovat bezpečně a co nejlépe:

- podložku se suchým zipem na brusném talíři vyměnit vždy při opotřebení nebo poškození
- kotouč napínání papíru vyměnit vždy při opotřebení nebo poškození
- šroub upínání papíru vyměnit vždy při opotřebení nebo poškození
- pojezdová kolečka vyměnit při opotřebení nebo poškození
- prodlužovací kabel vyměnit při poškození
- kabel motoru vyměnit při poškození
- gumový ochranný pás vyměnit při poškození
- flaušový těsnicí pás vyměnit při poškození

### Upozornění:

Výše uvedené údaje motoru se vztahují na stroje, používané v SRN. Exportované stroje mohou mít jiné parametry, které jsou uvedeny na typovém štítku.

Odpovídající objednávací čísla najdete v seznamu náhradních dílů v sekci 'Náhradní díly/ Single' na [www.laegler.cz](http://www.laegler.cz)

## 3. UVEDENÍ DO PROVOZU

Tento odstavce popisuje, jak uvedete brusku SINGLE do provozu. Aby se vyloučila možnost poškození a vadného fungování, je nutno postupovat v uvedeném pořadí.

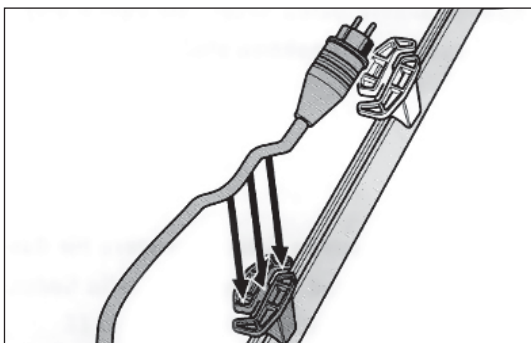
**V případě, že pracujete s bruskou poprvé, přečtěte si pečlivě návod a nechte se odborně instruovat.**

### 3.1 PŘÍPRAVA STROJE

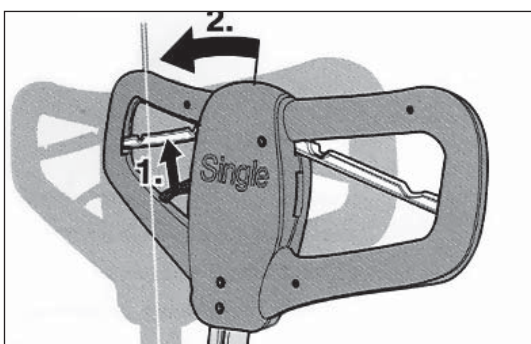
- 1 Stroj opatrně vybalte z obalu. Dbejte na ekologickou likvidaci obalového materiálu.

**Pro bezpečnou přepravu brusky používejte transportního obalu.**

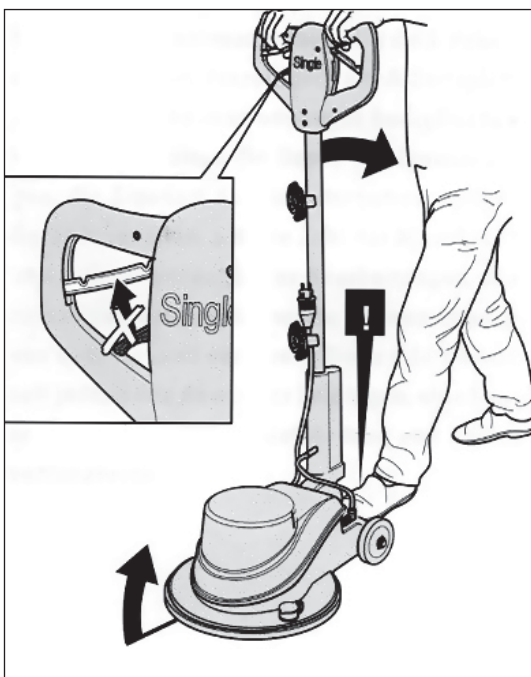
- 2 Připevněte brusný kotouč s požadovaným brusným zrnem na brusný talíř (oddíl 4.3, Výměna brusného kotouče).



obr. 2 Zasuňte kabel motoru do spodního držáku vodící tyče.



obr. 3 Polohovací páčku přitáhněte nahoru, abyste uvolnili blokování vodící tyče. Vodící tyč nastavte do kolmé polohy až na doraz.



obr. 4 Uvolněte polohovací páčku. Přes pojezdová kolečka sklopte brusku dozadu. Brusku stabilizujte na rovném a bezpečném místě.

- 3 Zasuňte kabel motoru do spodního držáku vodící tyče (obr.2)
- 4 Polohovací páčku přitáhněte nahoru, tím odblokujete vodící tyč. Vodící tyč zvedněte až na doraz do kolmé polohy vůči podlaze (obr.3).
- 5 Uvolněte polohovací páčku. Vodící tyč je opět pevně zablokována. Opatrně přes pojezdová kolečka sklopte brusku dozadu. Přitom zezadu přidržujte brusku nohou, aby vám stroj neujížděl (obr.4). **Dbejte na to, aby byla bruska položena na rovném, stabilním a bezpečném místě.**
- 6 Nasadte brusný talíř přesně na střed držáku hnacího agregátu a pootočte jím doleva, až do zaklapnutí (obr.5).
- 7 Nyní opět opatrně přes pojezdová kolečka zvedněte brusku nahoru. Nohou přitom opět zezadu přidržujte brusku, aby vám neujížděla. Brusku postavte na brusný talíř (obr.6).
- 8 Výškové polohování vodící tyče umožňuje pohodlnou práci s bruskou SINGLE. Polohovací páčku přitáhněte k sobě nahoru (obr.3). Tím odblokujete vodící tyč a můžete ji libovolně nastavit do požadované výše. Zvolte pro vás optimální nastavení a opět páčku uvolněte. Vodící tyč je aretována v požadované poloze.

**Pozor:**  
Nastavování vodící tyče neprovádějte když je bruska zapnuta.



## 3.2 PŘIPOJENÍ SÍŤOVÉHO KABELU

- 1 Zasuňte zástrčku motorového kabelu do objímky prodlužovacího kabelu. Prodlužovací kabel uchyťte do vrchního držáku vodící tyče (obr.8)
- 2 Zastrčte prodlužovací kabel do dostatečně jištěné zásuvky nebo do zásuvky separátního vysavače (viz. oddíl 4.5, Připojení externího vysavače)

## 3.3 SPUŠTĚNÍ STROJE

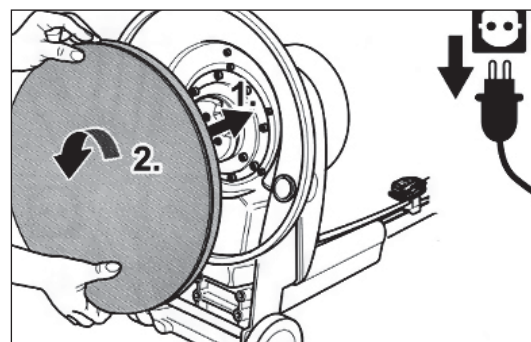
### Pozor:

**Tuto pasáž přečtěte velmi pozorně! Obsahuje důležité bezpečnostní pokyny!**

### Nikdy nespouštějte brusku když:

- není nasazen brusný talíř (obr.9)!
- bruska není v pracovní poloze, tzn. když brusný talíř není celoplošně ve styku s podlahou (obr.10)!
- otvor pro vysavač není zakryt víčkem nebo není napojen na hadici vysavače (obr.12, rovněž viz. oddíl 4.5, Připojení externího vysavače)!

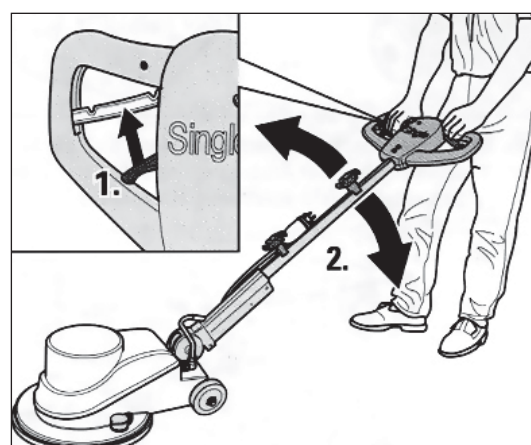
Mohlo by totiž při případném uvolnění brusného talíře z držáku hnacího agregátu dojít k poranění obsluhující osoby. Rovněž rotující brusný talíř může způsobit poranění prstů či jiná zranění a poškození.



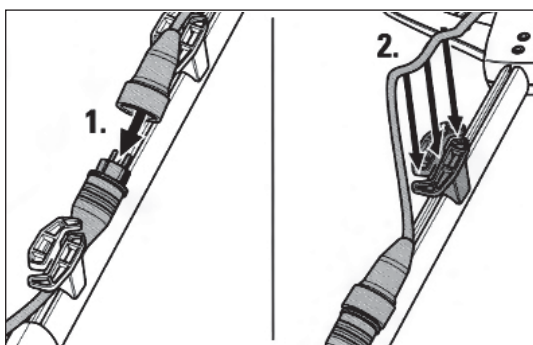
obr. 5 Nasadte brusný talíř na střed a pootočte jím dolů, až na doraz.



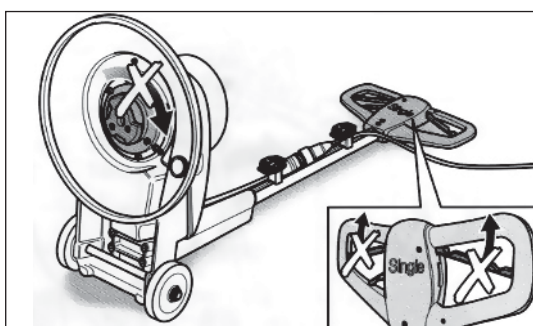
obr. 6 Při zvedání brusky nahoru ji přidržujte zezadu nohou.



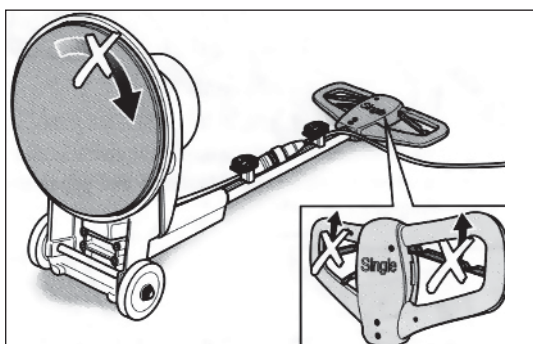
obr. 7 Nastavte nejvhodnější pracovní polohu.



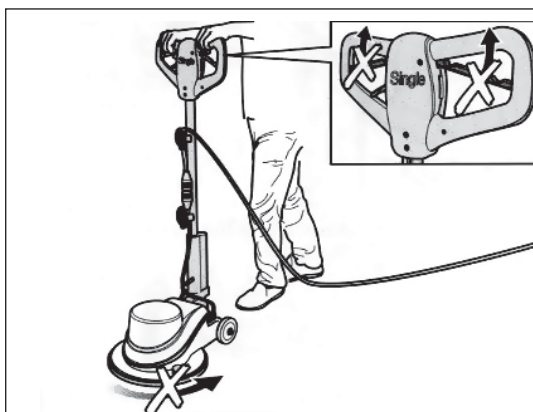
obr. 8 Prodlužovací kabel uchyťte do vrchního držáku vodící tyče.



obr. 9 Nikdy nespouštějte brusku, není-li nasazen brusný talíř!



obr.10 Nikdy nespouštějte brusku, není-li bruska v pracovní poloze a brusný talíř není celou svou plochou na podlaze.



obr. 11 Nespouštějte brusku, je-li vodící tyč polohována kolmo k podlaze!

Z bezpečnostních důvodů nelze spouštět brusku když:

- je vodící tyč polohována kolmo k podlaze, protože v tomto případě je stroj jen velmi těžko ovladatelný (obr.11)
- obě startovací bezpečnostní obslužné páčky nejsou přitahovány stejnoměrně. Pouze držení stroje oběma rukama zaručuje, že při startu v momentu naběhnutí motoru budete mít brusku stále pevně pod kontrolou.

### Profi tip:

**Plynulý náběh brusky usnadníme, když okamžitě po zapnutí stroje tento zlehka nadzvedneme přitahováním držadla k sobě.**

Před zapnutím brusky se ubezpečte, že:

- brusný talíř je posazen na podlaze celou svou plochou
- vodící tyč není nastavena kolmo k podlaze
- otvor pro vysavač je zakryt víčkem nebo je bruska napojena na vysavač

Je-li tomu tak, je bruska připravena ke spuštění!

Obě startovací páčky přitáhněte současně k horní rukojeti držadla. Oběma rukama držte pevně držadlo (obr.12). Bruska startuje.

**Nikdy nenechávejte běžet brusku bez dozoru! Může dojít k hmotným škodám nebo ke zranění! Kdykoliv ukončíte s bruskou broušení, vytáhněte zástrčku přívodového kabelu ze zásuvky.**

### 3.4 VYPNUTÍ STROJE

K vypnutí stroje pusťte obě startovací páčky, přitom do doby úplného zastavení rotace brusného talíře přidržujte oběma rukama pevně držák vodící tyče. Nikdy nenechávejte běžet brusku bez dozoru! Kdykoliv ukončíte s bruskou broušení, vytáhněte zástrčku přívodového kabelu ze zásuvky.

## 4. PRÁCE SE STROJEM SINGLE

### 4.1. VŠEOBECNÉ UŽIVATELSKÉ TIPY

Zvolením co nejjemnějšího brusného zrna pro první broušení zabráníte případným hlubokým stopám, které by vznikly, při použití příliš hrubého brusiva při počátečním obrusu..

Provedte proto testovací broušení zrnem o hrubosti 50 případně 60. Jsou-li zkušební výsledek a doba za který je tento dosažený uspokojivý, je výhodné provést první broušení tímto zvoleným jemnějším zrnem. Můžeme se tím vyhnout tvorbě hlubokých vrypů do podlahy a jejich následnému odstraňování dalším obrusováním.

Dodržujte sled pořadí jednotlivých zrnitostí a nikdy nepřeskočte více než jeden stupeň zrnitosti. Tím se vyvarujete možnosti vzniku stop po broušení.

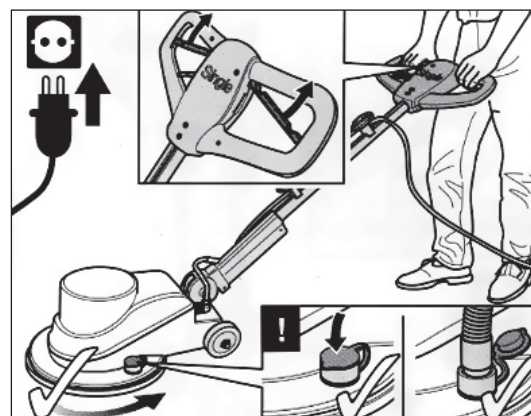
Po každém přebrusu důkladně vysajte brusný prach z podlahy. Udržujte pojezdová kolečka v čistotě.

Po výměně brusného kotouče začínejte brousit v méně osvětlených částech místnosti, tak aby zde brusivo ztratilo svou počáteční brusnou agresivitu.

Další důležité informace k broušení najdete v brožuře LÄGLER "Broušení dřevěných podlah".

### 4.2 VÝMĚNA BRUSNÉHO TALÍŘE

- 1 Vypněte brusku.
- 2 Vytáhněte zástrčku prodlužovacího kabelu ze zásuvky elektrického rozvodu.
- 3 Přitáhněte polohovací páčku k sobě, tím uvolníte vodící tyč. Tuto nastavte až na doraz do kolmé polohy k podlaze (obr.13)



obr. 12 Brusku zapněte teprve tehdy, když:  
 - brusný talíř je celou svou plochou položen na podlaze  
 - otvor pro vysavač je zakryt víčkem nebo propojen s vysavačem  
 Teprve potom přitáhněte současně obě startovací páčky.

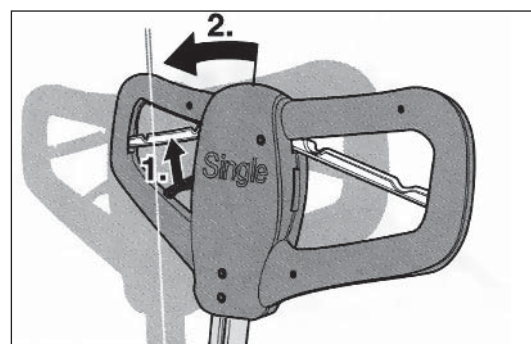
**Další informace získáte u:**

**UZIN s.r.o., Praha**  
 tel: 283083314, fax 283083419  
 e-mail: info@uzin.cz

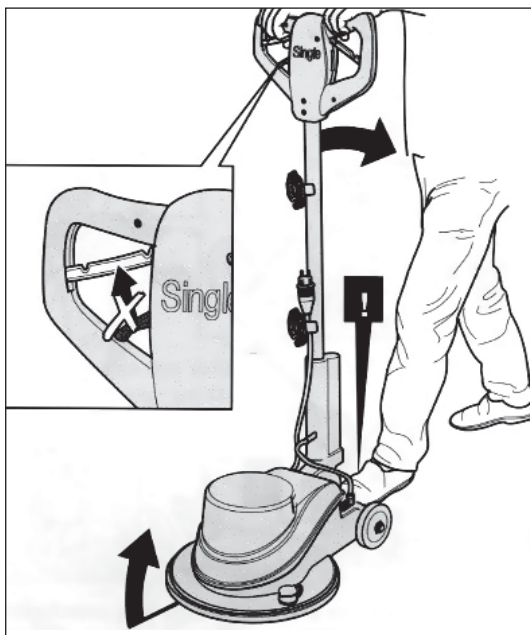
**Supellex Centrum s.r.o., Velká Bíteš**  
 tel: 566532655, fax: 566531825  
 e-mail: supellex@supellex.cz

**Daman, Praha**  
 tel: 284822997, fax: 284829393  
 e-mail: daman@telecom.cz

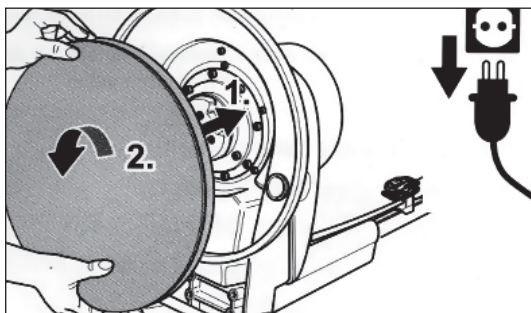
**Púváp, Praha**  
 tel: 271731415, fax: 272730425  
 e-mail: info@puvap.cz



obr. 13 Vodící tyč uvolníte ze své polohy přitážením polohovací páčky. Vodící tyč postavte do kolmé polohy k podlaze až na doraz.



obr. 14 Pusťte polohovací páčku a sklopte opatrně brusku dozadu. Dbejte, aby byla bruska položena na rovném, stabilním a bezpečném místě.



obr. 15 Nasadte brusný talíř na střed a pootočte jím doleva až na doraz.



obr. 16 Zvedněte opatrně brusku nahoru.

- 4 Pusťte polohovací páčku, tím vodící tyč opět zablokujete. Opatrně přes pojezdová kolečka sklopte brusku dozadu. Přitom ze zadu přidržujte brusku nohou, aby vám stroj neujížděl (obr.14). **Dbejte, aby byla bruska položena na rovném, stabilním a bezpečném místě!**
- 5 Otočte brusným talířem doprava. Nyní jej můžete sejmut z stroje.
- 6 Nasadte nový brusný talíř přesně na střed držáku hnacího agregátu a pootočte jím doleva, až do zaklapnutí (obr.15).
- 7 Nyní opět zvedněte přes pojezdová kolečka brusku nahoru. Nohou přitom ze zadu přidržujte brusku, aby vám neujížděla (obr.16).

### 4.3 VÝMĚNA BRUSNÉHO PROSTŘEDKU

Podle druhu práce používejte různé zrnitosti brusného prostředku. Pro výměnu brusného prostředku postupujte následovně:

- 1 Vypněte brusku.
- 2 **Vytáhněte zástrčku prodlužovacího kabelu ze sítové zásuvky.**
- 3 Přitáhněte polohovací páčku k sobě. Uvolněnou vodící tyč nastavte až na doraz do kolmé polohy k podlaze (obr.13)
- 4 Pusťte polohovací páčku, tím vodící tyč opět zablokujete. Opatrně přes pojezdová kolečka sklopte brusku dozadu. Přitom ze zadu brusku přidržujte nohou, aby vám stroj neujížděl (obr.14). **Dbejte, aby byla bruska položena na rovném, stabilním a bezpečném místě!**

#### 4.3.1 VÝMĚNA BRUSNÉHO KOTOUČE SE SUCHÝM ZIPEM

- 5 Sejměte opotřeбенý brusný kotouč se suchým zipem z kruhového držáku suchého zipu (obr.17)
- 6 Nový brusný kotouč přitlačte suchým zipem na kruhový držák suchého zipu brusného talíře. Snažte se upevnit brusný kotouč co nejpřesněji na střed brusného talíře.

- 7 Nyní opět zvedněte přes pojezdová kolečka brusku nahoru. Nohou přitom ze zadu přidržíte brusku, aby vám neujížděla (obr.16)

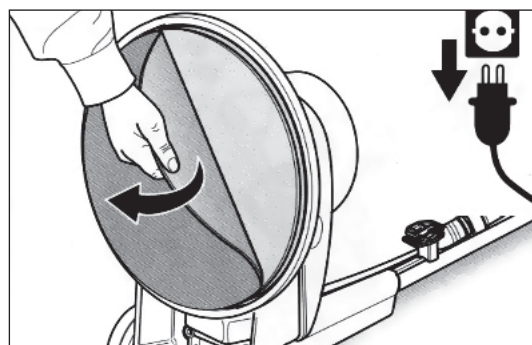
### 4.3.2 VÝMĚNA KONVENČNÍCH BRUSNÝCH KOTOUČŮ

#### Pozor!

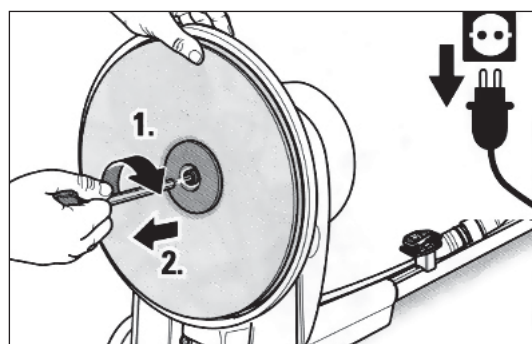
Aby se konvenčním způsobem uchycené brusné kotouče nemohly uvolnit během broušení (s ohledem na směr otáčení brusného talíře), má napínací šroub brusného papíru levý závit.

- 5 K uvolnění podložky pro napínání brusného papíru použijte imbusového šestihranného klíče. Upínací šroub otáčejte **ve směru hodinových ručiček** (levý závit)! Přitom pevně přidržíte brusný talíř (obr.18)
- 6 Šroub zcela vyšroubujte. Vyjměte upínací podložku a upotřebený brusný kotouč z brusného talíře. Šroub a podložku odložte stranou.
- 7 Nasadte nový brusný kotouč a podložku s upínacím šroubem vložte do středového závitů brusného talíře (obr.19).
- 8 Upínací šroub utahujte imbusovým šestihranným klíčem **proti směru hodinových ručiček** (levý závit)! Snažte se, aby brusný kotouč byl připevněn co možná nejvíce na střed brusného talíře (obr.19).
- 9 Dotáhněte řádně upínací šroub.

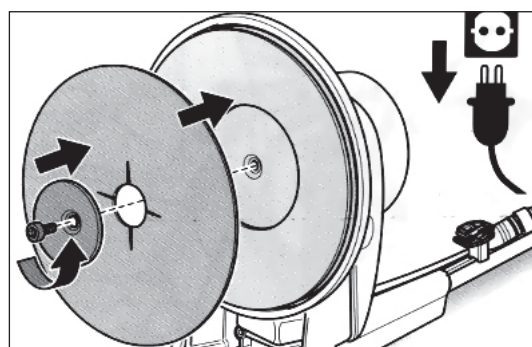
**Upínejte na brusný talíř vždy pouze jeden brusný kotouč. Nasazení více brusných kotoučů na sebe způsobuje nekvalitní broušení a snižuje výkon odsávání brusného prachu.**



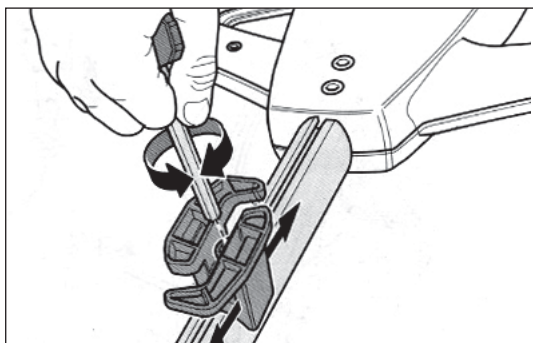
obr. 17 Sejměte opotřebovaný brusný kotouč se suchým zipem.



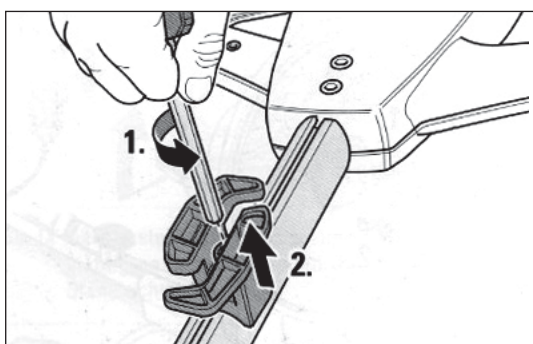
obr. 18 Uvolněte upínací šroub otáčením ve směru hodinových ručiček (levý závit)!



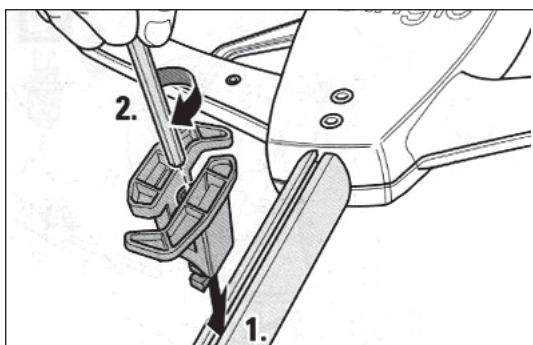
obr. 19 Nasadte nový brusný kotouč a pevně zašroubujte. Šroub utahujte proti směru hodinových ručiček (levý závit)!



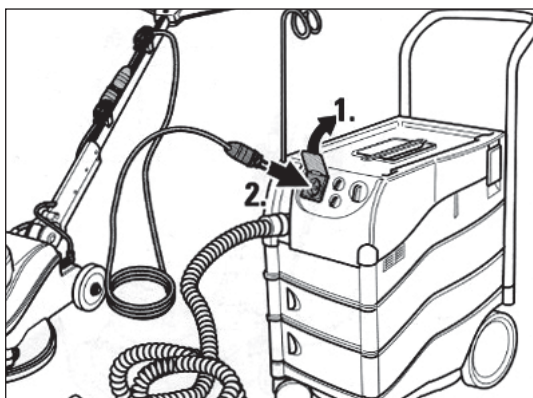
obr. 20 Uvolněte šroub, posuňte držák s jezdcem do požadované polohy a opět šroub přitáhněte.



obr. 21 Uvolněte šroub. Nevyšroubujte jej však zcela. Vyjměte držák i jezdec z drážky vodící tyče.



obr. 22 Vložte jezdec do drážky vodící tyče a přitáhněte šroub.



obr. 23 Zasuňte zástrčku prodlužovacího kabelu do zásuvky vysavače.

### 4.4 MONTÁŽ A VÝMĚNA DRŽÁKU KABELU

#### 4.4.1 NASAZENÍ DRŽÁKU KABELU

Držák kabelu můžeme libovolně polohovat v drážce vodící tyče.

- 1 Imbusovým šestihranným klíčem uvolněte středový šroub držáku kabelu tak, aby bylo možno držákem a spodním jezdcem v drážce vodící tyče pohybovat (obr.20).
- 2 Posuňte držák do požadované polohy a přitáhněte šroub (obr.20)

#### 4.4.2 VÝMĚNA DRŽÁKU KABELU

- 1 K vyjmutí nebo výměně držáku kabelu uvolněte a středový šroub držáku. Nevyšroubujte jej však zcela ze spodního jezce! Nyní můžete držák společně s jezdcem vyjmout z drážky vodící tyče (obr.21).
- 2 Při zpětné montáži vložte šroub s podložkou do vývrtu v držáku a zvolna přišroubujte držák a jezdec k sobě.
- 3 Vložte jezdec do drážky vodící tyče a přitáhněte šroub. Držák je pevně uchycen. (obr.22)

### 4.5 PŘIPOJENÍ EXTERNÍHO VYSAVAČE

Pro zabezpečení dokonalého odsávání doporučujeme používání externího mobilního vysavače FESTOOL CTM44E230V. Následný popis se vztahuje na uvedený typ vysavače.

#### Pozor:

**Dbejte pokynů výrobce vysavače a prostudujte řádně návod na jeho použití.**

- 1 Zasuňte zástrčku brusky SINGLE do spojky prodlužovacího kabele.
- 2 Zasuňte zástrčku prodlužovacího kabele do zásuvky vysavače (obr.23)
- 3 Sejměte víčko z otvoru pro vysavač a nasadte hadici vysavače (obr.24).
- 4 Zapněte vysavač do polohy AUTO-provoz (obr.25). AUTO provoz znamená, že se vysavač zapne resp. vypne zároveň se zapnutím resp. vypnutím brusky SINGLE.

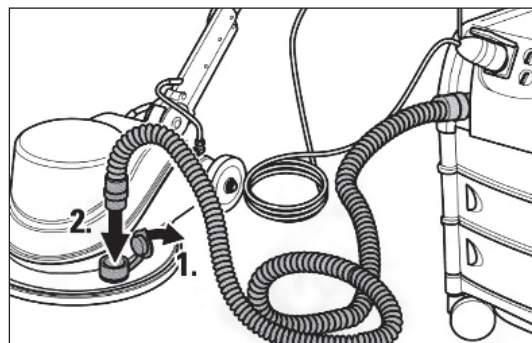
### Profi tip:

Pro zjednodušení práce můžete prodlužovací kabel uchytit sponkami na hadici vysavače. Tím zabráníte, aby se případně prodlužovací kabel dostal do pracovního prostoru pod brusku a byl poškozen. Používejte kabelové sponky. (obr. 26)

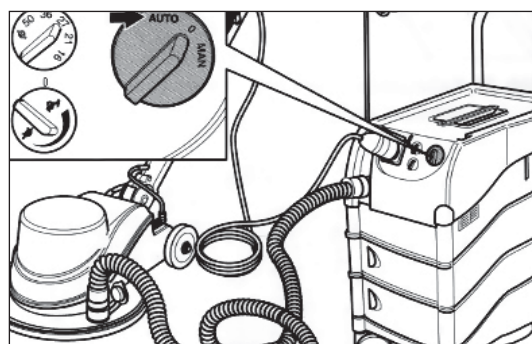
- 5 Máte-li brusku a vysavač připraven, tak jak v předchozích krocích popsáno, můžete přikročit k broušení.

## 4.6 NASAZENÍ TĚSNÍCÍ FLAUŠOVÉ PÁSKY PROTI ÚNIKU PRACHU

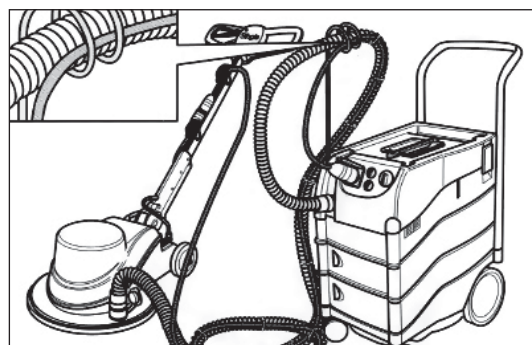
Ke zlepšení funkce odsávání prachu slouží flaušová páska přichycená po obvodu krytu brusného talíře. Tato páska utěšňuje prostor mezi podlahou a pracovní plochou. Těsnící pásku připevněte na stroj tak, aby se při nasazeném brusném talíři dotýkala po celém obvodu podlahy (obr.27).



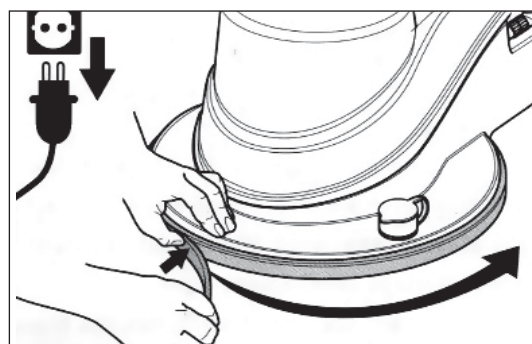
obr. 24 Sejměte víčko a nasadte odsávací hadici.



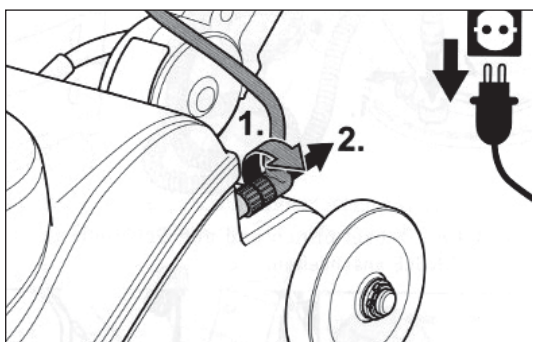
obr. 25 Zapněte na vysavači polohu AUTO-provoz.



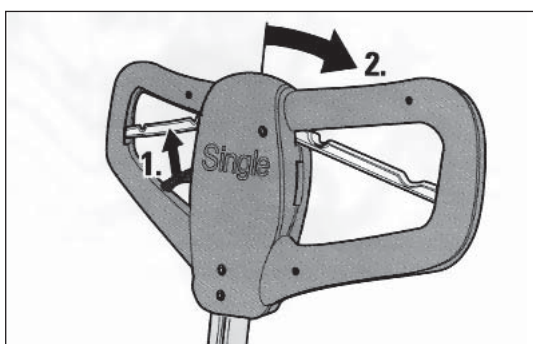
obr. 26 Upevněte prodlužovací kabel na hadici vysavače.



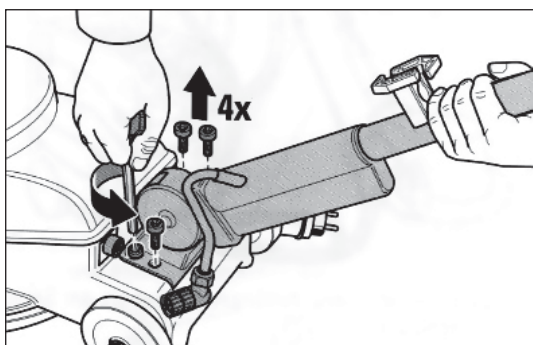
obr. 27 Nasadte těsnící flaušovou pásku.



obr. 28 Uvolněte závitový kroužek a vytáhněte motorový kabel ze zástrčky.



obr. 29 Přitažením polohovací páčky uvolněte vodící tyč.



obr. 30 Odšroubujte vodící tyč.

### Profi tip:

Při delším skladování brusky sejměte brusný talíř, aby nedošlo vahou stroje k poškození pružných podložek brusného talíře.

Při delším skladování, postavte brusku na spodní díl transportního obalu ve kterém je bruska dodávána.

## 5. PŘEPRAVA A SKLADOVÁNÍ

### 5.1 DEMONTÁŽ A MONTÁŽ

K přepravě můžeme brusku rozložit na tři díly: vodící tyč, brusný talíř a provozní jednotku (skříň motoru s motorem). Veškeré části stroje musí být při přepravě nebo podobné manipulaci zabezpečeny řádně proti samovolnému pohybu.

- 1 **Vypněte brusku a vytáhněte prodlužovací kabel ze síťové zásuvky.**
- 2 Vyjměte kabel motoru a prodlužovací kabel z držáků na vodící tyči.
- 3 Sejměte brusný talíř (viz. oddíl 4.2, Výměna brusného talíře)
- 4 Otáčivým pohybem závitového kroužku uvolněte motorový kabel a vytáhněte jej ze zástrčky (obr.28)
- 5 Přitažením polohovací páčky k sobě uvolněte zablokování vodící tyče (obr.29). Sklopte vodící tyč do horizontální polohy.
- 6 Šestihranným imbusovým klíčem uvolněte čtyři šrouby držící kloub vodící tyče na skříni motoru. Přitom pevně přidržujte vodící tyč jednou rukou (obr.30)

Při montáži brusky postupujte popsáním způsobem, ale v obráceném pořadí.

### 5.2 SKLADOVÁNÍ

V případě delšího skladování, skladujte brusku v suchém a proti mrazu chráněném prostředí, přičemž by teplota neměla po dobu skladování příliš kolísat.



## 6. ÚDRŽBA A VÝMĚNA OPOTŘEBOVANÝCH DÍLŮ

Čas od času, nejpozději však při zjištění poškození, je nutno provést údržbu resp. výměnu některých částí stroje. Používejte vždy jen originální Lägler součástky. Práce provádějte v čistém a dobře osvětleném prostředí. Postupujte podle pokynů v tomto návodu.

Rozsáhlejší opravy, především elektrických součástí, je nutno svěřit odbornému servisu.

### 6.1 ČIŠTĚNÍ A PÉČE

**Nikdy nepoužívejte čisticí prostředky s obsahem rozpouštědel!**

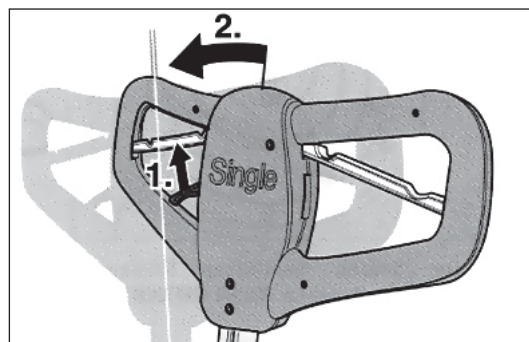
K zabezpečení řádného fungování stroje a prvotřídního broušení je nutno před zahájením práce s brusku provést následující kroky:

- vyčistěte pojezdová kolečka
- vyčistěte pohyblivé součástky na patce vodící tyče od prachu, nečistot a zanesení.
- vizuálně zkontrolujte elektrické příslušenství (prodlužovací kabel, zástrčku, spojku)

### 6.2 VÝMĚNA DRŽÁKU BRUSNÉHO TALÍŘE A TLUMIČE RÁZŮ

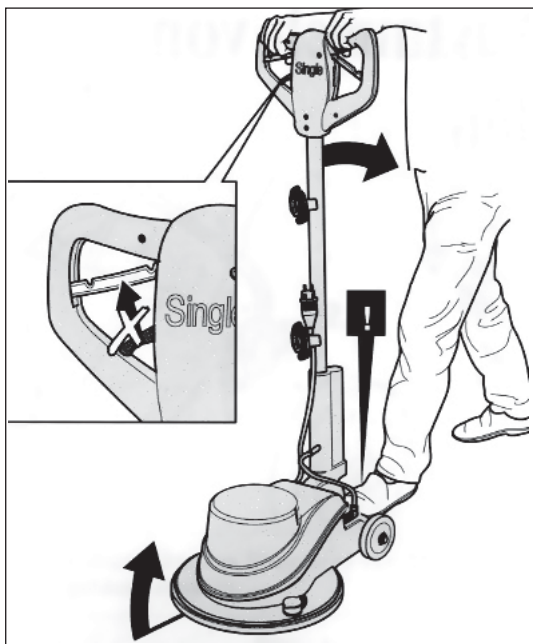
Používejte výhradně originální součástky Lägler.

- 1 Vypněte brusku a vytáhněte prodlužovací kabel ze síťové zásuvky.**
- 2 Přitáhněte polohovací páčku k sobě. Uvolněnou vodící tyč nastavte až na doraz do kolmé polohy k podlaze (obr.31).**

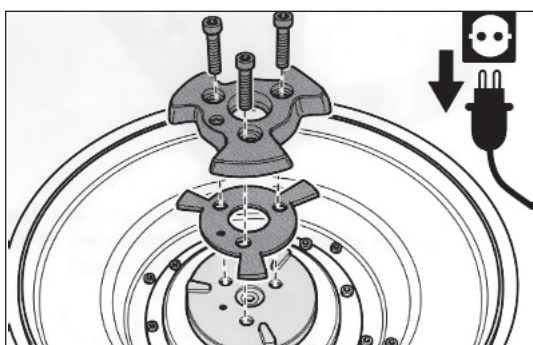


obr.31 Přitáhněte polohovací páčku a uvolněnou vodící tyč nastavte až na doraz do kolmé polohy k podlaze..

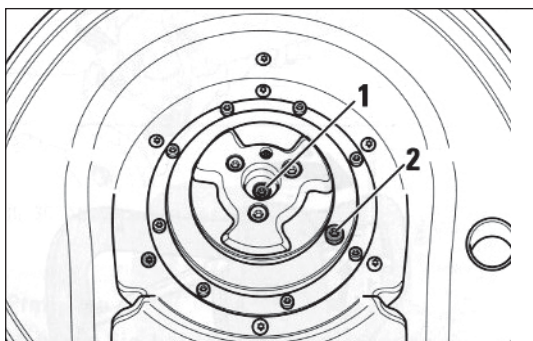
## VÝMĚNA DRŽÁKU BRUSNÉHO TALÍŘE A TLUMIČE RÁZŮ



obr. 32 Pustte polohovací páčku a brusku opatrně překlopte dozadu. Dbejte, aby byla bruska postavena na bezpečném místě.



obr. 33 Výměna držáku brusného talíře a tlumiče rázů.



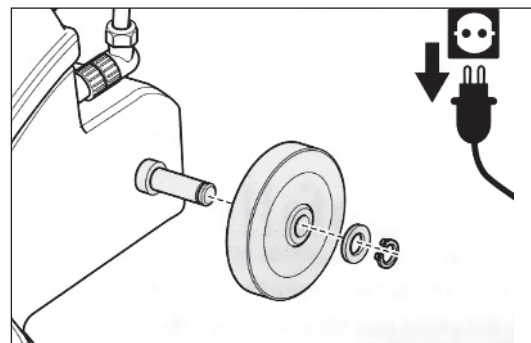
obr. 34 Označené šrouby jsou olejové výpustné šrouby. **Tyto nikdy neodšroubovávat!**

- 3 Pustte polohovací páčku, tím vodící opět zablokujete. Opatrně přes pojezdová kolečka sklopte brusku dozadu. Přitom zezadu brusku přidržujte nohou, aby vám stroj neujížděl (obr.32). **Dbejte, aby byla bruska položena na rovném, stabilním a bezpečném místě!**
- 4 Uvolněte a vyjměte tři šrouby, kterými je přišroubován držák brusného talíře.
- 5 Dvěma šroubováky nebo podobným náradím sejměte držák brusného talíře z upínacího kolíku.
- 6 Sejměte tlumič rázů (obr.33)
- 7 Vyměňte poškozené nebo opotřebované součástky.
- 8 Převodové soustrojí brusky SINGLE je mazáno speciálním olejem a nevyžaduje žádnou údržbu. Nepřesné dávkování oleje by mohlo brusku silně poškodit. **V žádném případě proto neodšroubovávejte výpustné šrouby motoru a převodového soustrojí (obr.34).**
- 9 Při zpětné montáži postupujte obráceným pořadím. Dbejte na to, aby otvory tlumiče rázu a brusného talíře byly položeny přesně na závity převodového soustrojí.

### 6.3 VÝMĚNA POJEZDOVÝCH KOLEČEK

Používejte výhradně originální pojezdová kolečka Lägler. .

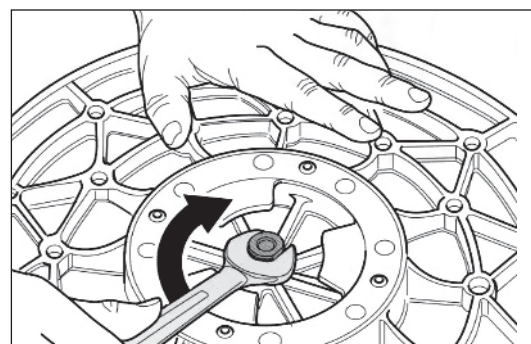
- 1 Vypněte brusku a vytáhněte prodlužovací kabel ze síťové zásuvky.
- 2 Montážními kleštěmi sejměte z osy bezpečnostní závlačku. Sundejte podložku a pojezdové kolečko (obr. 35).
- 3 V obráceném pořadí nasadte nové pojezdové kolečko.



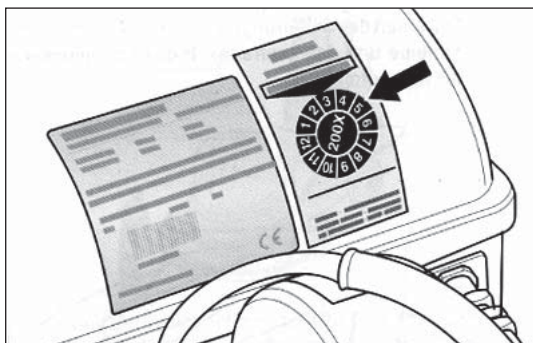
obr. 35 Sejměte bezpečnostní závlačku, podložku a pojezdové kolečko. Při montáži postupujte v obráceném pořadí.

### 6.4 VÝMĚNA CENTROVACÍHO ŠROUBU NA BRUSNÉM TALÍŘI

- 1 Sejměte brusný talíř z brusky a položte jej plochou stranou na rovnou plochu.
- 2 Příslušným klíčem vyšroubujte **ve směru pohybu hodinových ručiček** z brusného talíře centrovací šroub (levý závit, obr.36)
- 3 Při zpětné montáži utahujte nový centrovací šroub **proti směru pohybu hodinových ručiček** (levý závit)



obr. 36 Centrický úchyt vyšroubujte **ve směru pohybu hodinových ručiček** (levý závit)!



obr. 37 Kontrolní pečeť potvrzuje bezpečné užívání stroje.

### 7. PRAVIDELNÁ KONTROLA A ÚDRŽBA

Elektrické provozní prostředky a části strojů musí alespoň jednou ročně zkontrolovat odborník na elektroinstalaci z hlediska elektrické a mechanické bezpečnosti, případné závady opravit a potvrdit jejich bezpečnost umístěním kontrolní pečeti (známkou) na krytu stroje (obr.37).

Součástí systému odsávání prachu je nutno rovněž ponechat minimálně jednou ročně ke kontrole odborníkovi. Funkčnost se rovněž potvrzuje.

Dbejte na to, aby pro údržbové práce byly používány výhradně originální náhradní díly LÄGLER. Servis by měla provádět pouze dílna LÄGLER nebo firmou LÄGLER autorizovaná servisní organizace.

Servisní pas dokumentuje, kdy a kdo prováděl údržbu na vašeho stroje.

Dbejte na to, aby veškeré servisní práce byly potvrzeny v příslušném políčku s datem, razítkem a podpisem.

## 8. VYHLEDÁVÁNÍ ZÁVAD

### STROJ NEPRACUJE

#### Stroj nenaběhne

- vodící tyč se nachází v kolmé poloze k podlaze
- při startování nepřitahujete startovací páčky k sobě **současně**
- zkontrolovat přívod proudu a případně zapojit (je zástrčka prodlužovacího kabelu v zásuvce? je dobře propojen kabel motoru a prodlužovací kabel ?)
- zkontrolovat pojistky
- nechat odborníkem zkontrolovat elektrické součásti stroje (např. kondenzátory, jistič, relé, kabel a spínač).
- stroj vypnul prostřednictvím tepelné pojistky a musí vychladnout

**Tato část vám ukáže, jak je některé případné poruchy možno odstranit. Nepovedou-li uvedené postupy k úspěchu, obraťte se prosím s důvěrou na servisní oddělení LÄGLER nebo autorizovaný servis.**

#### Stroj se pokouší naběhnout, ale blokuje:

- u příliš nízkých teplot: nechat stroj zahřát v teplé místnosti na pokojovou teplotu
- podpětí: zkontrolovat kvalitu kabelu a jeho délku. Nepoužívejte příliš malé průměry kabelů (s průřezy menšími než 2,5 mm<sup>2</sup>) a příliš dlouhé prodlužovací kabely. Případně je nutno použít transformátor (výrob. č. 708.00.00.100 pro 230 V)

### STROJ PRACUJE ŠPATNĚ

#### Motor běží, brusný výkon však velmi malý nebo žádný

- u příliš nízkých teplot: nechat stroj zahřát v teplé místnosti na pokojovou teplotu
- podpětí: zkontrolovat kvalitu kabelu a jeho délku. Nepoužívejte příliš malé průměry kabelů (průřezy menšími než 2,5 mm<sup>2</sup>) a příliš dlouhé prodlužovací kabely. Případně je nutno použít transformátor (výrob. č. 708.00.00.100 pro 230 V)
- zkontrolovat volný chod poháněcích elementů
- špatný nebo tupý brusný prostředek

#### Stroj silně vibruje a je hlučný

- zkontrolovat, není-li poškozen brusný prostředek
- zkontrolovat, jeli brusný prostředek na brusném talíři usazen centricky
- zkontrolovat, nejsou-li poškozené pružné podložky mezi brusným talířem a brusnými prostředky
- zkontrolovat stroj, není-li zanesen usazeninami či nečistotami

### **Stroj běží dobře, ale práší**

- zkontrolovat odsávací systém, není-li ucpán nečistotami a případně vyčistit
- nasazeno více než jeden brusný prostředek

### **Obraz broušení není čistý**

- příliš pomalé vedení brusky
- vyvíjen dodatečný přitlačný tlak na stroj
- špatné vedení stroje (není praktikován krouživý pohyb)
- brusný prostředek není správně napnutý

## 9. VŠEOBECNÉ BEZPEČNOSTNÍ POKYNY

### **Udržujte pracoviště v pořádku**

Nepořádek na pracovišti znamená nebezpečí úrazu.

### **Zohledněte vlivy okolí**

Nevystavujte elektrické stroje dešti. Nepoužívejte elektrické stroje ve vlhkém nebo mokřem prostředí. Zajistěte dobré osvětlení.

Nepoužívejte elektrické stroje v blízkosti hořlavých kapalin nebo plynů.

**Vylučte z pracoviště zdroje ohně. Nekuřte při pobytu v prašném prostředí (např. při broušení nebo likvidaci brusného prachu) → nebezpečí exploze prachu.**

### **Chraňte se před úrazem elektrickým proudem**

Zamezte kontaktu těla s uzemněnými díly, např. potrubím, topnými tělesy, sporáky, lednicemi apod.) Používejte bezpečnostní zástrčku DI (výrob. č. 000.01.65.010)

### **Nepouštějte děti a cizí osoby na pracoviště**

Zabraňte dětem a třetím osobám, aby se dotýkali elektrického stroje nebo kabelu, nepouštějte je na pracoviště.

### **Ukládejte elektrické stroje bezpečně**

Nepoužívané elektrické stroje by měly být uloženy na suchém, uzavřeném místě mimo dosah dětí.

### **Nepřetěžujte elektrický stroj**

Lépe a bezpečněji se pracuje v uvedené oblasti výkonu.

### **Pozor:**

**Před použitím strojů s elektrickým vybavením je nutno pro ochranu před elektrickým proudem, nebezpečím úrazu a požáru vždy dodržovat následující základní bezpečnostní opatření. Přečtěte si pozorně tyto pokyny než začnete pracovat se strojem a dodržujte je při práci. Dbejte bezpečnostních pokynů!**

### **Používejte správný stroj**

Nepoužívejte stroje a přídavná zařízení se slabým výkonem pro vysoké zatížení. Používejte stroje pouze pro účely a práce, pro které jsou určeny.

### **Noste vhodný pracovní oděv**

Nenoste široký oděv nebo šperky. Mohou Vás zachytit pohyblivé díly.

### **Používejte ochranné prostředky**

Při zvýšené prašnosti používejte dýchací masky filtrační třídy P3

### **Nepoužívejte kabel v rozporu s jeho určením**

Nenoste elektrické stroje za kabel a nepoužívejte ho při vytahování zástrček ze zásuvky. Chraňte kabel před dotykem s horkými předměty, olejem a ostrými hranami.

### **Nepředklánějte se příliš**

Zamezte nenormálnímu držení těla. Zajistěte vždy bezpečný postoj a rovnováhu.

### **Elektrické stroje pečlivě ošetřujte**

Udržujte elektrické stroje v čistotě, abyste mohli pracovat co nejlépe a bezpečně. Dodržujte předpisy pro údržbu a pokyny pro výměnu nástrojů. Kontrolujte pravidelně kabely a nechejte je v případě poškození vyměnit odborníkem. Pravidelně kontrolujte prodlužovací kabel a v případě poškození jej okamžitě vyměňte. Držadla musí být suchá, bez olejů a mastnot.

### **Vytahujte síťovou zástrčku**

V případě, že se strojem nepracujete, že na něm provádíte údržbu nebo opravu, vytáhněte přívodový kabel ze sítě

### **Nenechávejte nářadí ve stroji**

Před každým zapnutím zkontrolujte, že jste neponechali seřizovací nářadí ve stroji

### **Pozor!**

**Pro vaši vlastní bezpečnost používejte příslušenství a doplňky, uvedené v návodu k použití nebo nabízené v příslušném katalogu. Používání pro jiné účely nebo použití jiného příslušenství může znamenat nebezpečí úrazu.**

**Tyto pokyny pečlivě uschovejte.**

**Dodržujte příslušné oborové předpisy.**

### **Zamezte nechtěnému zapnutí**

Ujistěte se, že při zapínání kabelu do sítě, je spínač v poloze vypnuto.

### **Budte vždy opatrní**

Při práci dbejte na svoji bezpečnost. Postupujte obezřetně, nepoužívejte elektrický stroj nejste-li plně soustředění.

### **Kontrolujte stroj, není-li poškozen**

Před dalším používáním elektrického stroje je nutno pečlivě zkontrolovat ochranné prvky a další součásti stroje nejsou-li poškozeny z hlediska jejich bezvadné a řádné funkce. Zkontrolujte, zda funkce pohyblivých dílů není omezena, zda neblokuje, zda nejsou některé díly zlomené, zda jsou všechny díly bezvadné, správně namontované a zda souhlasí všechny ostatní podmínky, které by mohly ovlivnit provoz přístroje. Poškozené ochranné prvky a díly by měly být řádně opraveny servisní dílnou, není-li v návodu k použití uvedeno jinak.

Poškozené spínače je nutno nechat vyměnit v servisní dílně. Nepoužívejte elektrické přístroje, u kterých nelze spínač zapnout nebo vypnout.